

SUPER EGO

SUPERTRONIC 2000



Instrucciones de uso

Instructions for use

Instruction d'utilisation

Bedienungsanleitung

Instruções de serviço

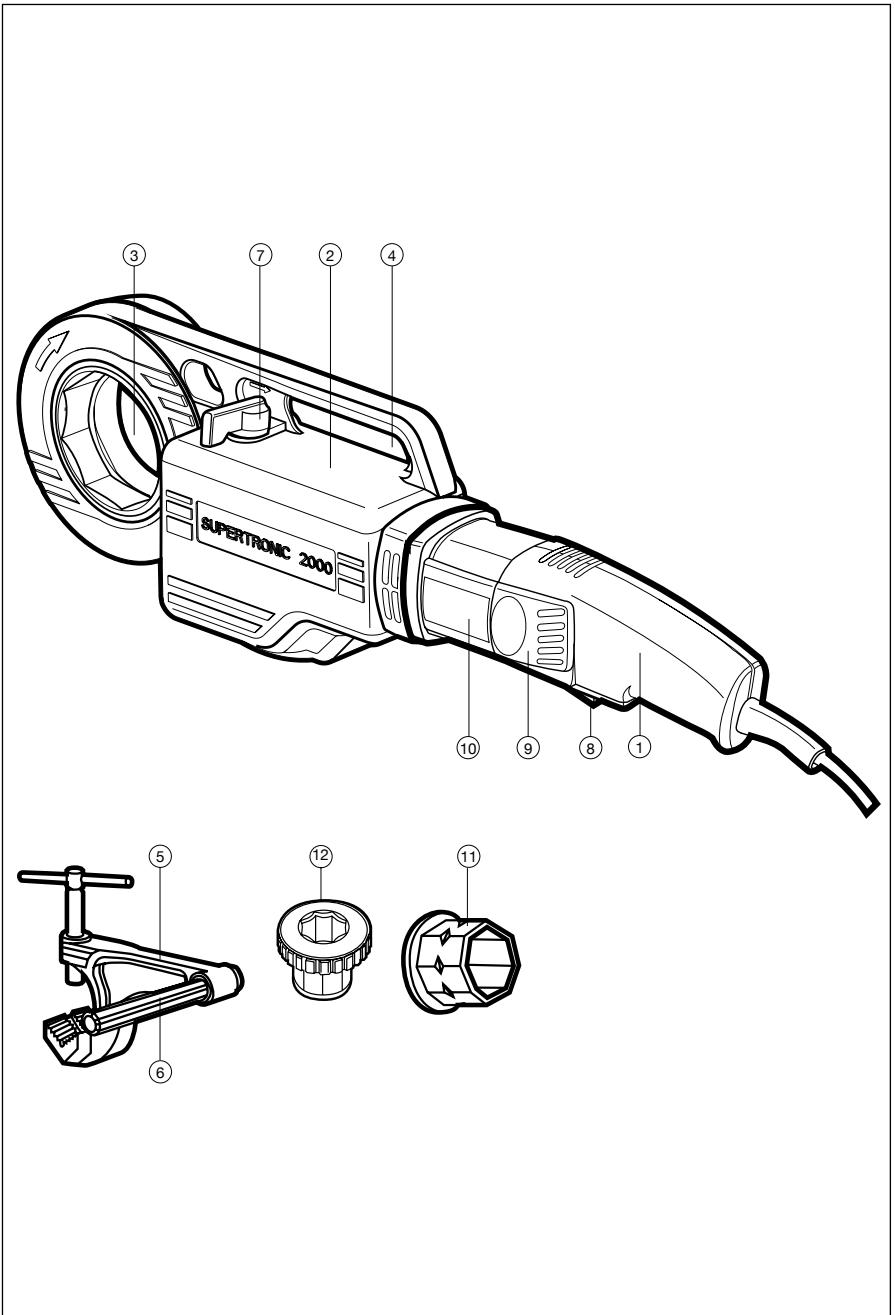
Istruzioni d'uso

Gebruiksaanwijzing

Brugsanvisning

Bruksanvisning

ИНСТРУКЦИЯ



Intro

ESPAÑOL ¡Por favor, lea y conserve el manual de instrucciones! ¡No lo tire! ¡En caso de daños por errores de manejo, la garantía queda sin validez! Modificaciones técnicas reservadas!	Página 5
ENGLISH Please read and retain these directions for use. Do not throw them away! The warranty does not cover damage caused by incorrect use of the equipment! Subject to technical modifications!	Page 9
FRANÇAIS Lire attentivement le mode d'emploi et le ranger à un endroit sûr! Ne pas le jeter ! La garantie est annulée lors de dommages dus à une manipulation erronée ! Sous réserve de modifications techniques!	Page 13
DEUTSCH Bedienungsanleitung bitte lesen und aufbewahren! Nicht wegwerfen! Bei Schäden durch Bedienungsfehler erlischt die Garantie! Technische Änderungen vorbehalten!	Seite 17
ITALIANO Per favore leggere e conservare le istruzioni per l'uso! Non gettarle via! In caso di danni dovuti ad errori nell'uso, la garanzia si estingue! Ci si riservano modifiche tecniche!	Pagina 21
PORTUGUES Queiram ler e guardar o manual de instruções! Não deitar fora! Em caso de avarias por utilização incorrecta, extingue-se a garantia! Reservado o direito de alterações técnicas!	Pagina 25
NEDERLANDS Lees de handleiding zorgvuldig door en bewaar haar goed! Niet weggooien! Bij schade door bedieningsfouten komt de garantieverlening te vervallen! Technische wijzigingen voorbehouden!	Bladzijde 29
DANSK Læs betjeningsvejledningen, og gem den til senere brug! Smid den ikke ud! Skader, som måtte opstå som følge af betjeningsfejl, medfører, at garantien mister sin gyldighed! Ret til tekniske ændringer forbeholdes!	Side 33
SVENSKA Läs igenom bruksanvisningen och förvara den väl! Kasta inte bort den! Garantin upphör om apparaten har använts eller betjänats på ett felaktigt sätt! Med reservation för tekniska ändringar!	Sida 36
РУССКИЙ Прочтите инструкцию по эксплуатации и сохраняйте её для дальнейшего использования! В случае поломки инструмента из-за несоблюдения инструкции клиент теряет право на обслуживание по гарантии! Возможны технические изменения!	Страница 40

Intro

DECLARACIÓN DE CONFORMIDAD CE

Declaramos, bajo nuestra responsabilidad exclusiva, que este producto cumple con las normas y directivas mencionadas.

EC-DECLARATION OF CONFORMITY

We declare on our sole accountability that this product conforms to the standards and guidelines stated.

DECLARATION CE DE CONFORMITÉ

Nous déclarons sous notre propre responsabilité que ce produit est conforme aux normes et directives indiquées.

CE-KONFORMITÄTSEKTLÄRUNG

Wir erklären in alleiniger Verantwortung, dass dieses Produkt mit den angegebenen Normen und Richtlinien übereinstimmt.

DICHIARAZIONE DI CONFORMITÀ CE

Dichiriamo su nostra unica responsabilità, che questo prodotto è conforme alle norme ed alle direttive indicate.



2006/42/EC
EN 60745-1
2011/65/EU
2004/108/EC

Herstellerunterschrift
Manufacturer / authorized representative signature

César Sainz de Diego Abadiano, 24.07.2014
Geschäftsführer / Managing Director

Technische Unterlagen bei / Technical file at:
SUPER-EGO TOOLS, S.L.U.
Ctra. Durango-Elorrio km 2
48220 - Abadiano - SPAIN

EC-VERKLARING VAN OVEREENSTEMMING

Wij verklaren in eigen verantwoordelijkheid dat dit product overeenstemt met de van toepassing zijnde normen en richtlijnen.

DECLARAÇÃO DE CONFORMIDADE CE

Declaramos, sob responsabilidade exclusiva, que o presente produto está conforme com as Normas e Directivas indicadas.

CE-KONFORMITETSERKLÆRING

Vi erklærer som eneansvarlig, at dette produkt er i overensstemmelse med anførte standarder, retningslinjer og direktiver.

CE.FÖRSÄKRAN

Vi försäkrar på eget ansvar att denna produkt uppfyller de angivna normerna och riktlinjerna.

ДЕКЛАРАЦИЯ ЗА СЪОТВЕТСТВИЕ

Ние най-отговорно декларираме, че този продукт съответства на зададените норми и предписания.

1. Características técnicas

	1/4" - 2"	1/4" - 1.1/4"
Tipo de roscado:	BSPT (Dchas, Izda) NPT	BSPT (Dchas, Izda) NPT
Conicidad de la rosca:	1/16	1/16
Velocidad de roscado:	25 a 15 /min.	25 a 15 /min.
Velocidad de retroceso rápido:	58 /min.	58 /min.
Tipo de corriente:	230 V (110 V opcional) 50/60 Hz	230 V (110 V opcional) 50/60 Hz
Potencia absorbida:	1.010 W (900 W).....	1.010 W (900 W)
Interruptor de marcha:.....	sin bloqueo.....	sin bloqueo
Peso máquina:	6 Kgs	6 Kgs
Dimensiones máquina:.....	580 x 95 x 140 mm	580 x 95 x 140 mm
Peso del fijatubos:.....	1,6 Kgs	1,6 Kgs
Peso de equipo completo:.....	17 Kgs	16,4 Kgs
Dimensiones de la maleta:	600 x 390 x 140 mm	630x250x130 mm
Lw	100 dBA	100 dBA
Lp	87 dBA	87 dBA
Nivel de vibraciones	<2,5 m/s ²	<2,5 m/s ²
R (DIN 2999, BSPT), NPT/API, G (DIN ISO 228, BSPP) NPSM, Pg, M, BSW, UNC		

2. Componentes de la máquina

- 1 Motor
- 2 Caja de engranajes
- 3 Alojamiento de las cabezas
- 4 Ajuste del fijatubos
- 5 Fijatubos
- 6 Bulón
- 7 Palanca de inversión de marcha
- 8 Interruptor de marcha
- 9 Alojamiento de escobillas
- 10 Etiqueta identificativa de la máquina
- 11 Adaptador monoblock. 1/4"-1.1/4"
- 12 Adaptador euroblock. 1/4"-1.1/4"



3. Instrucciones generales de seguridad



¡Atención! Cuando utilice herramientas eléctricas, observe las siguientes medidas fundamentales de seguridad, con el fin de reducir el riesgo de descarga eléctrica, de lesiones y de incendio. Lea y siga todas estas instrucciones antes de utilizar la máquina de roscar.

Vista ropa de trabajo adecuada.

No lleve vestidos anchos ni joyas. Podrían ser atrapados por piezas en movimiento. En trabajos al exterior, se recomienda llevar guantes de goma y calzado de suela antideslizante.

Asegure una posición correcta de trabajo.

Evite adoptar una posición de trabajo que fatigue su cuerpo. Mantenga un apoyo firme sobre el suelo y conserve el equilibrio en todo momento.

Despeje su área de trabajo.

No permita que otras personas toquen la máquina o el cable. Mantenga a los niños alejados.

Mantenga el orden en su área de trabajo.

Una zona de trabajo desordenada y sucia es una invitación a accidentes. No exponga las herramientas eléctricas a la lluvia. Tampoco utilice en un entorno húmedo o mojado ni en la proximidad de líquidos o gases inflamables.

No abuse de la máquina.

Realice sólo aquellas funciones para las cuales se ha diseñado la máquina, no la fuerce. Pare la máquina si no trabaja correctamente.

Cuide el cable de alimentación.

Antes de arrancar la máquina compruebe que el cable eléctrico y el enchufe están en buenas condiciones. No transporte la máquina por el cable ni tire de él para desconectarla del enchufe. Presérvelo del calor, del aceite y de las aristas vivas.

Desconecte el cable eléctrico.

Antes de proceder al mantenimiento o cambio de accesorios desconecte la máquina de la red.

Mantenga su máquina limpia.

Para un trabajo seguro mantenga la máquina y cabezas de terraja limpias de viruta. Mantenga las empuñaduras secas y exentas de aceite y grasa. Cuide su máquina protegiéndola contra los golpes y no la deposite en lugares polvorientos, zonas de barro, etc. Guárdela con sus accesorios una vez finalizado el trabajo en un lugar seco, cerrado y fuera del alcance de los niños.

Compruebe la máquina en vacío.

Familiarícese con su funcionamiento. Facilite el engrase de la máquina antes de roscar.

Trabajando con un generador.

Asegúrese una potencia mínima de salida de 2.8 Kwa.



¡Atención! El uso de accesorios distintos de los mencionados en el manual de instrucciones, puede significarle un riesgo de lesiones personales.

4. Preparación para la puesta en marcha

1. No rosque sin usar el fijatubos.

Incluso para roscar las medidas más pequeñas del tubo deberá emplear el fijatubos.

2. Asegúrese del perfecto montaje del fijatubos.

En caso de un amarre defectuoso la máquina girará sobre la cabeza de terraja con riesgo de accidente para el operario. El bulón del fijatubos se transporta suelto en la tapa de la maleta y debe montarse en el alojamiento correspondiente del cuerpo.

3. Compruebe el estado del interruptor de marcha.

Asegúrese que el interruptor de marcha se desbloquea automáticamente al desaparecer la presión sobre él.

4. Empleo de cables extensibles.

Asegúrese que el cable sea lo más grueso y corto posible. El cable extensible deberá ser de más de 15 Amp. y nunca sobrepasará los 30 metros de longitud.

5. No rosque sin una lubricación abundante y continua.

Una buena lubricación alargará la vida de su máquina y cabezas de terraja. También mejorará la calidad de rosca.

6. El roscado siempre con velocidad de trabajo.

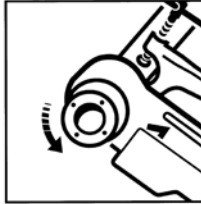
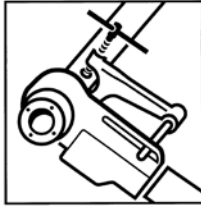
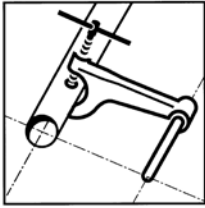
El roscado a derechas e izquierdas debe realizarse con la velocidad de trabajo identificada en la palanca de cambio de marcha por el sentido de la flecha. La velocidad rápida sólo se empleará para desenroscar la cabeza de terraja del tubo. Para roscar a izquierdas introducir la cabeza de terrajas por la parte opuesta de la máquina y mantener el giro en el sentido de trabajo.

7. No cambie de marcha durante la operación de roscado.

Una vez finalizada la rosca pare la máquina y realice el cambio de marcha para iniciar el retroceso y liberar el tubo.

5. Puesta en marcha

1. Antes de realizar cualquier operación con la máquina asegúrese de leer las instrucciones generales de seguridad y las de preparación de la puesta en marcha.
2. Monte el fijatubos realizando un buen apriete y asegurándose que el bulón de apoyo de la máquina ha quedado paralelo al tubo a roscar. El bulón deberá sobresalir aproximadamente 1 ó 1,5 cm. respecto al extremo del tubo.
3. Seleccionar la cabeza de terraja adecuada a sus necesidades y montarla en el alojamiento octogonal de la máquina. En caso de tratarse de una cabeza de 1.1/4 o menor, colocar previamente el adaptador (máquina 2"). Para roscar a derechas introduzca la cabeza de terraja por la parte frontal de la máquina. Para roscar a izquierdas introduzca la cabeza de terraja por la parte opuesta de la máquina.



4. Cuando se requiera el uso del adaptador, se tendrá en cuenta que éste se inserta directamente en el acoplamiento octogonal de la máquina por la misma cara por la que se introducirá la cabeza de terraja (roscas a derechas por la cara frontal e izquierdas por la opuesta).

5. A continuación introducir la máquina en el tubo y asegurarse que está firmemente guiada por el bulón del fijatubos en su alojamiento.

6. Asegúrese que la palanca de cambio de marcha está en la posición correcta (sentido de la flecha). Presione el interruptor eléctrico con la mano derecha. Inmediatamente se iniciará el giro. Es el momento de acercar la cabeza al tubo para iniciar el roscado, presionando sobre la máquina para que se inicie el roscado.

7. Tan pronto como se haya iniciado el roscado, lubrique constante y abundantemente la cabeza con el aceite de roscar SUPER-EGO.

8. Una vez conseguida la longitud de rosca adecuada (en una rosca normal nunca deberá sobresalir el tubo de la cabeza de terraja), pare el motor. Cambie la posición de la palanca de inversión de marcha y pulse el interruptor del motor. La máquina comenzará a desenroscar la cabeza y el tubo quedará libre.



¡Atención! El uso de accesorios distintos de los mencionados en el manual de instrucciones, puede significarle un riesgo de lesiones personales.

6. Cuidados y mantenimiento

Antes de realizar cualquier trabajo en la máquina, desconectar el enchufe de la toma de corriente

1. Cable y enchufe.

Tanto el cable como el enchufe deben encontrarse en condiciones óptimas. Examínelos a intervalos regulares.

2. Interruptor de marcha.

Compruebe que el interruptor de la máquina se desbloquea automáticamente al liberarlo de la presión de los dedos. En caso de detectar alguna anomalía reemplácelo inmediatamente.

3. Escobillas.

Compruebe con frecuencia el desgaste de las escobillas y su perfecto contacto con el inducido. Cambie las escobillas cuando su longitud haya quedado reducida a 1/3 de la longitud original. Emplee escobillas originales. SUPER-EGO.

4. Motor e inducido.

Asegúrese cada 100 horas de quitar el polvo de carbón que haya en el motor y en el alojamiento de las escobillas. El inducido del motor deberá estar permanentemente limpio y su superficie tendrá que ser uniforme (de color bronce claro).

5. Cabezas de terraja.

Asegúrese que la cabeza a emplear no tiene los peines dañados, pues la calidad de rosca se vería gravemente deteriorada. Manténgalas limpias de viruta para lograr un roscado de calidad y una mayor vida.

6. Caja de engranes.

Cada 500 horas de funcionamiento debe realizarse un cambio de grasa. Tras desmontar la máquina, petrolea todos los mecanismos para eliminar la grasa usada. Secar las piezas con aire a presión seco y aplicar la nueva grasa, con las manos bien limpias. No usar líquidos disolventes. La cantidad de grasa necesaria para realizar un buen engrase es de 300grs. aproximadamente. No es aconsejable una aplicación excesiva de grasa porque puede aumentar la temperatura de la máquina. Tipo de grasa: LGMT2 de SKF o similar. Aconsejamos que esta operación sea realizada por un servicio Post-Venta autorizado.

7. Desmontaje de la caja de engranajes.

Al desmontar la tapa de la caja de engranajes no introducir jamás objetos punzantes tales como puntas,

destornilladores, etc. entre las caras de unión del cuerpo y tapa. El procedimiento adecuado será golpear suavemente con un martillo de plástico en la cara frontal del octógono.

8. Fijatubos.

Asegúrese que la mordaza del fijatubos está en buenas condiciones. Reemplácela si observa deslizamiento del tubo.

9. Deje en manos de un especialista el mantenimiento y reparación de su máquina.

Toda reparación deberá ser hecha por un especialista y únicamente con piezas de origen.

7. Diagnóstico de fallos

Antes de realizar cualquier trabajo en la máquina sacar el enchufe de la toma de corriente.



¡Atención! Si necesita cualquier servicio adicional a los que a continuación se detallan consulte con el servicio técnico más cercano.

A. Potencia insuficiente.

- Comprobar que el cable de extensión no sea demasiado largo o de sección insuficiente.
- Comprobar que está utilizando la velocidad adecuada de trabajo.
- Comprobar que tiene el fijatubos bien amarrado (bulón paralelo al tubo).
- Comprobar el buen estado de uso de las cabezas de terrajas.
- Lubrique continua y abundantemente las cabezas de terraja.
- Asegúrese que el tubo es roscable.

B. Roscado descentrado .

- Comprobar el buen posicionamiento del fijatubos (eje paralelo al tubo).
- Comprobar la calidad y estado del tubo.

C. Insuficiente longitud de rosca.

- Comprobar que el fijatubos está correctamente posicionado.
- Comprobar que no existe una obstrucción entre la máquina y el fijatubos.

D. Insuficiente calidad de rosca.

- Comprobar que los peines están en buenas condiciones.
- Comprobar que se está lubricando continua y abundantemente
- Comprobar la calidad del tubo.
- Comprobar que el aceite de roscar sea de calidad (utilizar aceite SUPER-EGO).

E. Mal ajuste de la cabeza de terraja.

- Asegurarse de emplear el adaptador en las medidas adecuadas (hasta 1.1/4").
- Comprobar que utiliza una cabeza de terraja adecuada SUPER-EGO serie 600 o equivalentes.

F. Palanca de inversión de marcha bloqueada.

- Mover ligeramente la máquina hacia arriba y hacia abajo.



Una vez acabada la vida útil de la máquina, no la tire en la basura doméstica, por favor entréguela para su reciclaje en los lugares autorizados.

1. Technical characteristics

	1/4" - 2"	1/4" - 1.1/4"
Type of thread:	BSPT (Right, Left) NPT	BSPT (Right, Left) NPT
Thread taper:	1/16	1/16
Threading speed:	25 to 15 /min.	25 to 15 /min.
Fast reverse speed:	58 /min.	58 /min.
Electric current:	230 V (110 V optional) 50/60 Hz	230 V (110 V optional) 50/60 Hz
Absorbed power:	1.010 W (900 W)	1.010 W (900 W)
ON switch:	non-blocking	non-blocking
Machine weight:	6 Kgs	6 Kgs
Machine size:	580 x 95 x 140 mm	580 x 95 x 140 mm
Tube fastener weight:	1,6 Kgs	1,6 Kgs
Weight complete set:	17 Kgs	16,4 Kgs
Size of Box:	600 x 390 x 140 mm	630 x 250 x 130 mm
Lw	100 dBA	100 dBA
Lp	87 dBA	87 dBA
Vibratio level:	<2,5 m/s ²	<2,5 m/s ²
R	(DIN 2999, BSPT), NPT/API, G (DIN ISO 228, DIN 259, BSPP) NPSM, Pg, M, BSW, UNC	

2. Machine components

- 1 Motor
- 2 Gear box
- 3 Head housing
- 4 Tube fastener adjustment
- 5 Tube fastener (clamp)
- 6 Bolt
- 7 Reverse speed lever
- 8 ON switch
- 9 Brush housing
- 10 Machine identification plate
- 11 Adapter monoblok 1/4"-1.1/4"
- 12 Adapter euroblok 1/4"-1.1/4"



3. General safety instructions



Attention! When using electrical tools, please observe the following basic safety rules in order to reduce the risk of electric shock, injury and fire. Read and follow all of these instructions before using the threading machine.

Wear adequate safety clothing:

Do not wear loose clothing or jewellery. They could be caught by moving parts of the machine. For outdoor work, rubber gloves and nonskid shoes must be worn.

Work in a correct position.

Avoid working in a tiring position. Stand up firmly and maintain a good balance at all times.

Keep your work area clear.

Do not allow other people to touch the machine or cable. Keep children out of reach.

Keep your work area tidy.

An untidy and dirty work area can lead to accidents. Do not leave electrical tools out in the rain. They should not be used in a humid or wet environment nor near inflammable liquids or gases.

Do not overwork the machine.

Use the machine only for those jobs for which it has been designed, do not force it. Stop the machine if it is not working correctly.

Protect the power cable.

Before starting up the machine, check that the electric cable and switch are in optimum condition. Do

not carry the machine by the cable nor pull it to disconnect it from the plug. Protect it from heat, oil and sharp edges.

Disconnecting the electric cable.

Before carrying out any maintenance work or change of accessories, disconnect the machine from the mains.

Keep your machine clean.

For safe operation, keep the machine and threading heads free of swarf. Keep the handles dry and free from oil and grease. Protect your machine against blows and do not leave it in dusty or muddy areas. At the end of the day, lock it with its accessories in a dry place, out of the reach of children.

Check the machine when idle.

Familiarize yourself with the machine's operation. Lubricate the machine before executing any threading operation.

Working with a generator.

Check that there is a minimum output power of 2.8 Kwa.



Attention! The use of accessories other than those indicated in the instruction manual could lead risk of personal injury.

4. Preparation for start up

1. Do not thread without using the tube clamp.

The tube clamp should be used even when threading the smallest sizes.

2. Check that the tube clamp is perfectly mounted.

If the tube is not fastened correctly, the machine would rotate on the threading head, with the consequent risk of injury to the operator. The tube fastening bolt is left loose inside the case cover and should be screwed into its corresponding hole.

3. Check condition of ON switch.

When released of pressure, check that the ON switch unblocks automatically.

4. Use of extension cables.

Check that the cable is as thick and as short as possible. The extension cable should be for more than 15 Amp and not longer than 30 metres.

5. Do not thread without abundant and continuous lubrication.

Good lubrication will prolong the life of your machine and threading heads. It will also improve threading quality.

6. Always thread at working speed.

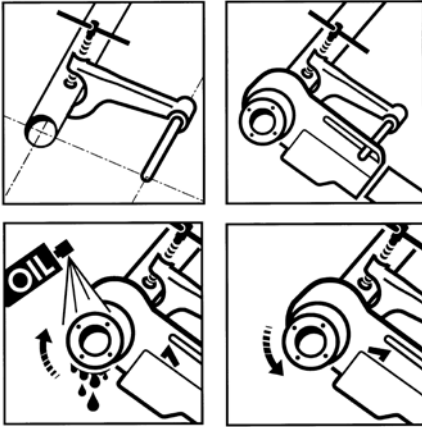
Threading from right to left should be done at the working speed indicated on the reversing gear lever in the direction of the arrow. Fast speed will only be used to unscrew the threading head from the tube. For left thread, insert the threading head at the opposite end of the machine and maintain rotation in work direction.

7. Do not change speeds during the threading operation.

When the threading operation has been completed, stop the machine and change gears to initiate reverse movement and free the tube.

5. Start up

1. Before carrying out any operations with the machine, first read the general safety instructions and preparations for start up.
2. Fasten the tube clamp securely and check that the machine's anchor bolt is parallel to the tube to be threaded. The bolt should extend over the end of the tube by approximately 1 or 1.5 cm.
3. Choose the threading head according to your needs and mount it in the octagonal coupling of the machine. Fit the adapter first, when using a 1.1/4" head. For right thread, insert the threading head ad the front of the machine. For left thread, insert the threading head at opposite end of the machine.
4. When using the adapter, this should be directly inserted in the octagonal coupling of the machine on the same in which the threading head has been inserted (right thread: front side; left thread: opposite side) and secured by its threaded cap.
5. To insert the head into the adapter, move the mobile part of the latter counter-clockwise until it is



completely inserted. This will spring back securing the head. To remove it, proceed in likewise manner.

6. Next insert the machine in the tube and make sure that it is securely guided into its housing by the tube clamp bolt.

7. Check that the reverse gear lever is correctly in place (arrow in working direction). Press the electric switch with your right hand. Rotation will start immediately. Now the head should be moved towards the tube to start the threading process by pressing on the machine.

8. As soon as threading has begun, the head should be constantly and abundantly lubricated with threading oil SUPER-EGO.

9. Once the appropriate threading length has been achieved (the tube of the threading head should never overhang in a normal thread), stop the motor. Change the position of the reverse gear lever and start the motor. The machine will begin to unscrew the head and the tube will become free.



ATTENTION! Fast speed must only be used to unscrew the head. Never thread on fast speed.

6. Care and maintenance

Before carrying out any job on the machine, disconnect the plug from the mains outlet.

1. Cable and plug.

Both the cable and plug should be in optimum condition. Check them at regular intervals.

2. ON switch.

Check that the machine switch unblocks automatically when finger pressure is released. In case of any anomaly, replace immediately with a new one.

3. Brushes.

Check frequently for brush wear and perfect contact with rotor. Change brushes when their length is 1/3 of original length. Use original SUPER-EGO brushes.

4. Motor and rotor.

The carbon dust accumulated in the motor and brush housing should be removed every 100 hours. The motor's rotor should be permanently clean with a uniform surface (light bronze colour).

5. Threading heads.

Check that there are no damaged teeth on the head to be used, as thread quality could be seriously deteriorated. Keep clean of swarf to achieve top quality threading and longer life.

6. Gear box.

Change grease every 500 operating hours. After dismantling the machine, oil all mechanisms to eliminate old grease. Remove parts with dry compressed air and apply new grease with clean hands. Do not use antdissolvents. Approximately 300 grs. of grease is needed for a correct lubrication. An excessive amount of grease is not recommended as it can increase the temperature of the machine. Grease type: LGMT2 by SKF or similar. We recommend that this operation be carried out by an authorized after-sales service.

7. Dismounting the gear box.

Before dismantling the cover of the gear box, never introduce sharp objects such as tips, screwdrivers, etc. between the body and cover's connecting faces. The correct procedure is to tap the front of the octagon gently with a plastic hammer.

8. Tube fastener (clamp).

Check that the tube fastener clamp is in good condition. Replace when tube displacement occurs.

9. Machine maintenance and repair should be done by a specialist.

All repairs should be carried out by a specialist and only original parts should be used.

7. Diagnosis of faults

Before carrying out any job on the machine, disconnect the plug from the mains outlet.



ATTENTION! If any additional service is needed other than those indicated below, please contact the nearest technical service station.

A. Insufficient power.

- Make sure that extension cable is not too long or that it does not have insufficient section.
- Make sure that the right working speed is being used.
- Tube clamp must be well secured (bolt parallel to tube).
- Check operating condition of threading heads.
- Apply plenty and continuous lubrication to threading heads.
- Make sure that the tube can be screwed.

B. Off-centre threading.

- Check position of tube fastener (shaft parallel to tube).
- Check condition and quality of tube.

C. Insufficient thread length

- Check correct positioning of tube fastener.
- Make sure that there is no obstruction between the machine and the tube fastener.

D. Poor thread quality.

- Check condition of teeth.
- Check that there is continuous and abundant lubrication.
- Check quality of tube.
- Check quality of threading oil (use SUPER-EGO oil).

E. Incorrect adjustment of threading head.

- Use the adapter for appropriate sizes (up to 1.1/4").
- Check that the appropriate threading head is being used (SUPER-EGO, serie 600 or equivalent).

F. Locked Shift lever.

- Move the machine slightly upwards and downwards.



When its useful life is over, do not dispose of the machine into the domestic waste, please send it to authorised places for recycling.

1. Caracteristiques techniques

	1/4" - 2"	1/4" - 1.1/4"
Type de filetage:.....	BSPT (Dte. Gche.) NPT.....	BSPT (Dte. Gche.) NPT
Conicité du filetage:.....	1/16	1/16
Vitesse de filetage:.....	25 à 15 /min.	25 à 15 /min.
Vitesse recul rapide:.....	58 min.....	58 /min.
Tipe de courant:	230 V (110 V opcional) 50/60 Hz.....	230 V (110 V opcional) 50/60 Hz
Puissance absorbée:	1.010 W (900 W).....	1.010 W (900 W)
Interrupteur de marche:.....	sans bloqueo	sans bloqueo
Poids machine:.....	6 kg.....	6 kg
Dimensions:.....	550 x 95 x 140 mm	550 x 95 x 140 mm.
Poids du fixe-tube:.....	1,6 kg.....	1,6 kg
Poids équipement complet:.....	17 kg.....	16,4 Kgs
Dimensiones du coffret:.....	600 x 390 x 140 mm	630 x 250 x 130 mm
Lw	100 dBA	100 dBA
Lp	87 dBA	87 dBA
Niveau de vibrations.....	<2,5 m/s ²	<2,5 m/s ²
R (DIN 2999, BSPT), NPT/API, G (DIN ISO 228, DIN 259, BSPP) NPSM, Pg, M, BSW, UNC		

2. Composants de la machine

- 1 Moteur
- 2 Boîte d'engrenages
- 3 Logement des têtes
- 4 Ajustage du fixe-tube
- 5 Fixe-tube
- 6 Boulon
- 7 Lavier d'inversion de la marche
- 8 Interrupteur de marche
- 9 Logement des balais
- 10 Etiquette d'identification de la machine
- 11 Adaptateur monoblok 1/4" - 1.1/4"
- 12 Adaptateur euroblok 1/4" - 1.1/4"



3. Instructions generales de securite



Attention! Au moment d'utiliser des outils électriques, suivre les mesures suivantes, car elles sont essentielles pour votre sécurité. Ceci, afin de réduire les risques d'une décharge électrique, lésions ou incendie. Lire et suivre toutes ces instructions, avant d'utiliser la machine à filer.

Mettre des vêtements de travail appropriés.

Ne jamais porter de vêtements larges ni de bijoux, pour éviter d'être saisi par des pièces en mouvement. Pour des travaux à l'extérieur, il est recommandé de porter des gants en caoutchouc et des chaussures à semelle antiglissante.

Avoir une bonne position de travail.

Éviter d'adopter une position de travail fatigante. Se maintenir fermement appuyé au sol et conserver un bon équilibre à tout moment.

Dégager la zone de travail.

Interdire que d'autres personnes touchent la machine ou le câble. Maintenir les enfants éloignés.

Maintenir l'ordre dans la zone de travail.

Une zone de travail désordonnée ou sale peut provoquer des accidents. Ne pas exposer les outils électriques à la pluie. Ne pas les utiliser dans des lieux humides ou mouillés, ni proches de liquides ou de gaz inflammables.

No pas forcer la machine

Réaliser uniquement les fonctions pour lesquelles la machine a été conçue, ne le forcez pas. Arrêter la machine lorsqu'elle ne fonctionne pas correctement.

Prendre soin du câble d'alimentation.

Avant de mettre la machine en route, vérifier si le câble et la prise se trouvent dans de bonnes conditions. Ne jamais tirer la machine par son câble. Ne pas tirer sur le câble pour débrancher la machine. Protéger le câble contre la chaleur, l'huile et les arêtes coupantes.

Débrancher le câble électrique.

Avant de procéder à l'entretien ou au changements d'accessoires, débrancher la machine.

Maintenir la machine propre.

Pour travailler en sécurité, maintenir la machine et les têtes de filière sans copeaux. Maintenir les poignées sèches, sans huile et sans graisse. Soigner la machine en la protégeant contre les coups. Ne pas la placer dans des endroits exposés à la poussière, la boue etc. Lorsque le travail est terminé, ranger la machine et ces accessoires dans un endroit sec, fermé et hors de portée des enfants.

Vérifier la machine à vide.

Se familiariser avec son fonctionnement. Graisser avant le filetage.

Fonctionnement avec un générateur.

S'assurer une puissance de sortie de 2,8 Kwa.



Attention! Il est recommandé de ne pas utiliser d'autres accessoires que ceux qui sont cités dans le manuel d'instructions, car cela pourrait entraîner des risques de lésions personnelles.

4. Préparation

1. Ne jamais fileter sans utiliser le fixe-tube.

Le fixe-tube devra toujours être utilisé, même pour fileter les petites mesures.

2. S'assurer que le montage du fixe-tube est parfait.

En cas de fixation défectueuse, la machine tourne sur la tête à fileter, ce qui entraîne des risques pour l'opérateur. Le boulon du fixe-tubes est libre sur le couvercle du coffret. Il doit être monté dans le logement du corps correspondant.

3. Vérifier l'interrupteur de marche.

S'assurer que l'interrupteur de marche se débloque automatiquement, lorsque la pression disparaît.

4. Utilisation de câbles extensibles.

Le câble doit être aussi large et aussi court que possible. Le câble extensible devra être de plus de 15 Amp. Il ne doit jamais dépasser 15 mètres de longueur.

5. Ne pas fileter sans un graissage abondant et continu.

Un bon graissage augmente la durée de la machine et des têtes de filière et améliore la qualité de filetage.

6. Le filetage se fait toujours à la vitesse de travail.

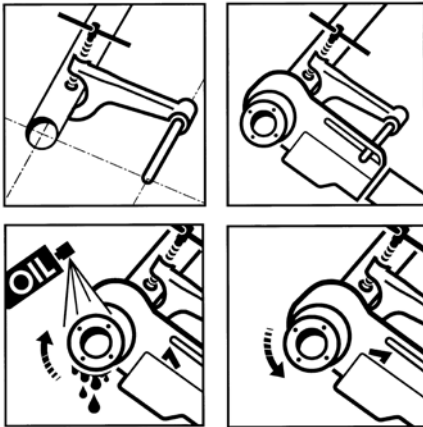
Le filetage droite et gauche doit être effectué à la vitesse de travail qui figure sur le levier de changement de mouvement, dans le sens de la flèche. La vitesse rapide ne doit être utilisée que pour dévisser la tête de filière du tube. Pour fileter à gauche, introduire la tête de filière par le côté opposé de la machine et maintenir le mouvement circulaire dans le sens de travail.

7. Ne pas changer de mouvement pendant le filetage.

Une fois terminé le filetage, arrêter la machine et effectuer le changement de mouvement pour commencer le recul et libérer le tube.

5. Mise en marche

1. Avant d'effectuer une opération avec la machine, lire les instructions générales de sécurité et de préparation pour la mise en marche.
2. Monter le fixe-tube, en le serrant bien et en s'assurant que le boulon d'appui de la machine est bien parallèle au tube à fileter. Le boulon doit ressortir environ de 1 ou 1,5 cm. par rapport à l'extrémité du tube.
3. Sélectionner la tête de filière appropriée; la monter dans le logement octogonal de la machine. Dans le cas d'une tête de 1.1/4" ou plus petite, placer au préalable l'adaptateur. Pour fileter à droite, introduire la tête de filière par la partie avant de la machine. Pour fileter à gauche, introduire la tête par la partie opposée de la machine.
4. Lorsque l'utilisation de l'adaptateur est nécessaire; celui-ci se place directement dans l'accouplement octogonal de la machine, du même côté que celui où l'on va introduire la tête de filière (filetage à



droite: côté avant; gauche: côté opposé), ensuite on le fixe au moyen de son couvercle fileté.

5. Pour introduire la tête dans l'adaptateur, tourner la partie mobile de l'adaptateur dans le sens des aiguilles d'une montre, jusqu'à ce qu'il soit entièrement rentré. Ensuite la lâcher; la tête est maintenue. Pour la lâcher, procéder de la même manière.

6. Introduire ensuite la machine dans le tube en s'assurant qu'elle est bien guidée dans son logement par le boulon du fixe-tube.

7. S'assurer que le levier de changement de mouvement se trouve dans la bonne position (flèche dans le sens de travail). Poussez l'interrupteur électrique avec la main droite. Le mouvement circulaire va commencer immédiatement. C'est le moment d'approcher la tête au tube pour commencer le filetage, en pressonnant sur la machine pour initier le filetage.

8. Dès le commencement du filetage, lubrifier constamment et abondamment la tête avec de l'huile à fileter SUPER-EGO.

9. Une fois obtenue la longueur de filetage appropriée, (dans un filetage normal, le tube de la tête de filetage ne doit jamais dépasser); arrêter le moteur. Changer la position du levier d'inversion de mouvement et pousser l'interrupteur du moteur. La machine va commencer à dévisser la tête et le tube sera libre.



ATTENTION! La vitesse rapide ne sert qu'à dévisser la tête. Ne jamais fileter avec cette vitesse.

6. Soins et entretien

Avant de réaliser un travail sur la machine, débrancher la prise de courant.

1. Câble et branchement.

Le câble et la prise doivent toujours être dans de bonnes conditions. Les vérifier régulièrement.

2. Interrupteur de marche.

Vérifier que l'interrupteur de la machine se débloque automatiquement en libérant de la pression des doigts. En cas d'anomalie, le remplacer immédiatement.

3. Balais.

Vérifier fréquemment l'usure des balais et leur contact parfait avec l'induit. Changer les balais lorsque leur longueur originale aura réduit de 1/3. Utiliser des balais d'origine SUPER-EGO.

4. Moteur et induit.

Toutes les 100 heures, enlever la poussière de charbon déposée sur le moteur et dans le logement des balais. L'induit du moteur doit être toujours propre et la surface doit être uniforme (couleur bronze clair).

5. Têtes à fileter.

S'assurer que la tête à utiliser n'a pas les peignes endommagés, car cela pourrait détériorer gravement la qualité de filetage. Il ne doit pas y avoir de copeaux sur les peignes, si l'on veut obtenir un filetage de qualité et une plus longue durée de la machine.

6. Boîtes d'engrenages.

Toutes les 500 heures de fonctionnement, effectuer un vidage de la graisse. Après avoir démonté la machine, passer du pétrole sur tous les mécanismes pour éliminer la graisse usée. Sécher les pièces avec de l'air à pression sec et appliquer la graisse neuve, avec les mains très propres. Ne jamais utiliser de dissolvants. La quantité de graisse pour un bon graissage est de 300 g. environ. Une application excessive de graisse n'est pas conseillée, car cela pourrait augmenter la température de la machine. Type de graisse: LGMT2 de SKF ou semblable. Pour cette opération, il est conseillé de s'adresser à un service Après-Vente autorisé.

7. Démontage de la boîte d'engrenages.

Ne jamais utiliser d'objets pointus, tels que clous, tourne-vis etc. entre l'union du corps et le couvercle, pour démonter le couvercle de la boîte d'engrenages. Pour ce faire, donner quelques coups légers avec un

marteau en plastique sur le côté avant de l'octogone.

8. Fixe-tubes.

S'assurer que le mort du fixe-tube est en bon état. La remplacer s'il se produisait un glissement du tube.

9. L'entretien et la réparation de la machine devront être réalisés par un spécialiste.

Les réparations devront être faites par un spécialiste, et uniquement avec des pièces d'origine. Avant de réaliser un travail sur la machine, débrancher la prise de courant.

7. Diagnostic de défauts



ATTENTION! En cas de nécessité d'un service, autre que ceux qui sont détaillés ci-dessous, consulter le service technique le plus proche.

A. Puissance insuffisante.

- Vérifier que le câble d'extension n'est pas trop ou d'une section insuffisante.
- Vérifier que l'on utilise la bonne vitesse de travail.
- Vérifier que le fixe-tube est bien accroché (boulon parallèle au tube).
- Vérifier que les têtes de filière sont en bon état.
- Lubrifier continuellement et abondamment les têtes de filière.
- S'assurer que le tube peut être fileté.

B. Filetage décentré.

- Vérifier la position des fixe-tubes (axe parallèle au tube).
- Vérifier la qualité et l'état du tube.

C. Longueur de filetage insuffisante.

- Vérifier si le fixe-tube est dans la bonne position.
- Vérifier qu'il n'y a pas d'obstruction entre la machine et le fixe-tube.

D. Qualité de filetage insuffisante.

- Vérifier si les peignes sont en bon état.
- Vérifier si la lubrification se fait continuellement et abondamment.
- Vérifier la qualité du tube.
- Vérifier si l'huile à fileter est une huile de qualité (utiliser SUPER-EGO).

E. Mauvais ajustage de la tête de filière.

- S'assurer que l'adaptateur s'utilise avec les bonnes mesures (jusqu'à 1.1/4").
- Vérifier que la tête de filière est appropriée (SUPER-EGO série 600 ou équivalentes).

F. Levier d'inversion bloqué.

- Déplacer légèrement la machine vers le haut et vers le bas.



Une fois la vie utile de la machine terminée, ne la jetez pas à la poubelle, veuillez la remettre en vue de son recyclage dans les endroits autorisés.

1. Technische Eigenschaften

	1/4" - 2"	1/4" - 1.1/4"
Gewindeart:.....	BSPT (rechts, links) NPT	BSPT (rechts, links) NPT
Konizität (Kegelneigung des Gewindes):	1/16.....	1/16
Gewindeschneidgeschwindigkeit:	25-15 U/m.....	25-15 U/m
Geschwindigkeit beim Schnell-Rücklauf:	58 U/m	58 U/m
Stromart:	230 V (110V), 50/60 Hz	230 V (110V), 50/60 Hz
Leistungsaufnahme:	1.010 W (900 W)	1.010 W (900 W)
Schalter:	ohne Blockierung.....	ohne Blockierung
Gewicht der Maschine:.....	6 kg.....	6 kg
Grösse der Maschine:.....	580 x 95 x 140 mm.....	580 x 95 x 140 mm
Gewicht des Rohrhalters:.....	1,6 kg.....	1,6 kg
Gewicht der ganzen Ausstattung:.....	17 kg.....	16,4 Kgs
Größe des Koffers:.....	600 x 390 x 140 mm.....	630 x 250 x 130 mm
Lw.....	100 dBA	100 dBA
Lp.....	87 dBA	87 dBA
Vibrationspegel.....	<2,5 m/s ²	<2,5 m/s ²
R (DIN 2999, BSPT), NPT/API, G (DIN ISO 228, DIN 259, BSPP) NPSM, Pg, M, BSW, UNC		

2. Teile dermaschine

- 1 Motor
- 2 Getriebegehäuse
- 3 Gewindeschneidkopfaufnahme
- 4 Aufnahme des Rohrhalters
- 5 Rohrhalter
- 6 Anschlag
- 7 Schalter für Links-/Rechts-Lauf
- 8 Betriebsschalter
- 9 Bürstenfach
- 10 Typenetikett
- 11 Adapter Monoblok. 1/4"-1.1/4"
- 12 Adapter Euroblok. 1/4"-1.1/4"



3. Allgemeine Sicherheitsvorschriften



Achtung! Wenn Sie elektrische Werkzeuge benutzen, achten Sie bitte auf folgende grundlegende Sicherheitsvorschriften, damit die Gefahr eines elektrischen Schlages, Verletzungen und Feuerfang vermindert wird.

Lesen und beachten Sie bitte alle Anleitungen bevor Sie die Gewindeschneidmaschine benutzen.

Benutzen Sie bitte angebrachte Arbeitskleidung.

Tragen Sie bitte weder weite Kleidung noch Schmuck. Diese könnten durch sich bewegende Teile erfasst werden. Beim Arbeiten im Freien wird empfohlen Gummihandschuhe anzuziehen und Schuhzeug mit Gleitschutzsohle.

Arbeiten Sie bitte in einer guten (bequemen) Position.

Vermeiden Sie bitte eine Arbeitsposition, die Ihren Körper anstrengt. Sorgen Sie für einen sicheren Stand und halten Sie bitte jederzeit das Gleichgewicht.

Halten Sie bitte Ihren Arbeitsplatz sauber.

Erlauben Sie nicht, dass andere Personen die Maschine oder ein Kabel anfassen. Halten Sie Kinder bitte fern.

Halten Sie bitte Ordnung an Ihrem Arbeitsplatz.

Eine unordentliche und schmutzige Arbeitszone ist eine Einladung für Unfälle. Setzen Sie elektrische Werkzeuge nicht dem Regen aus. Benutzen Sie sie auch nicht in einer feuchten oder nassen Umgebung, weder in der Nähe von Flüssigkeiten oder entflammaren Gasen.

Missbrauchen Sie Ihre Maschine nicht.

Machen Sie bitte nur jene Arbeiten, für welche die Maschine hergestellt worden ist. Überlasten Sie sie nicht. Stoppen Sie die Maschine, wenn sie nicht korrekt arbeitet.

Warten Sie bitte das Versorgungskabel.

Bevor Sie die Maschine in Gang setzen, überprüfen Sie bitte, ob das elektrische Kabel und der Stecker in Ordnung sind. Befördern Sie die Maschine nicht indem Sie am Kabel ziehen und ziehen Sie auch nicht daran, um den Stecker herauszunehmen. Schützen Sie das Kabel vor Hitze, Öl und scharfen Kanten.

Entfernen Sie das elektrische Kabel aus der Steckdose.

Bevor Sie die Maschine säubern oder Ersatzteile auswechseln, entfernen Sie bitte den Stecker vom Netz.

Halten Sie Ihre Maschine bitte sauber.

Um sicher zu arbeiten, halten Sie Ihre Maschine und die Köpfe der Rohrgewindeschneidkluppe sauber und frei von Spänen. Halten Sie die Griffe trocken und frei von Öl und Fett. Passen Sie auf Ihre Maschine auf und schützen Sie sie vor Schläge (Stöße) und lagern oder stellen Sie sie nicht auf staubige Plätze, schlammige Zonen u.s.w. Wenn Sie Ihre Arbeit beendet haben, verwahren Sie die Maschine und die zugehörigen Teile an einem trockenen Ort, abgeschlossen und außer Reichweite von Kindern.

Überprüfen Sie die Maschine im Leerlauf.

Lernen Sie die Arbeitsweise Ihrer Maschine kennen. Erleichtern Sie das Einschmieren der Maschine vor dem Gewindeschneiden.

Beim Arbeiten mit einem Generator (Stromerzeuger).

Sichern Sie eine Mindestausgangsleistung von 2.8 Kwa.



Achtung! Der Gebrauch von Zubehör, das anders ist, als die erwähnten in den Bedienungsanweisungen, kann für Sie eine Gefahr persönlicher Verletzungen bedeuten.

4. Vorbereitung zur Inbetriebnahme

1. Schneiden Sie nicht ohne den Rohrhalter.

Sogar, für kleinste Rohrdurchmesser sollten Sie den Rohrhalter verwenden.

2. Sorgen Sie für eine exakte Montage des Rohrhalters.

Bei unsachgemäßer Befestigung könnte der Halteranschlag über den Maschinenkopf ausschlagen und den Bediener verletzen. Der Anschlag wird als Einzelteil mitgeliefert (im Kofferdeckel) und muss in die vorgesehene Aufnahme, gleich hinter der Achteck-Aufnahme der Schneidköpfe, eingeführt werden.

3. Überprüfen Sie den Zustand des Bertiebsschalters

Der Motor muss sofort zum Stehen kommen, wenn man den Schalter loslässt, wenn nicht, ist der Motor oder Schalter defekt.

4. Verwendung von Verlängerungskabeln.

Achten Sie darauf, dass das Kabel so dick und so kurz wie möglich ist bzw. über 15 Amp. hat und nicht über 30 Meter lang ist.

5. Kein Gewindeschneiden ohne ausreichende, ununterbrochene Schmierung.

Eine optimale Schmierung verlängert die Lebensdauer Ihrer Maschine und der Gewindeschneidköpfe. Auch die Gewindequalität wird so verbessert.

6. Gewindeschneiden nur bei Arbeitsgeschwindigkeit.

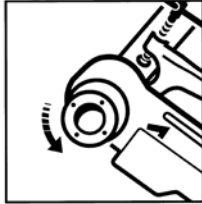
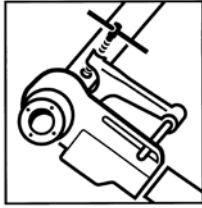
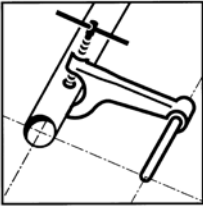
Rechts- und Links- Schneiden muss bei Arbeitsgeschwindigkeit durchgeführt werden. Die Schneidrichtung lässt sich am Schalter (7) einstellen. Der Schnell-Lauf soll nur verwendet werden, um den Schneidkopf vom Rohr herunterzudrehen. Zum Links-Schneiden setzen Sie den Schneidkopf von der entgegengesetzten Maschinenseite ein.

7. Wechsel der Schneidrichtung.

Die Schneidrichtung ändern Sie nur nach völligem Stillstand der Maschine. Sonst könnte die Maschine Schaden nehmen.

5. Inbetriebnahme

1. Bevor Sie irgendwelche Arbeiten mit der Maschinen beginnen, lesen Sie bitte die allgemeinen Sicherheitsvorschriften und das Kapitel "VORBEREITUNG ZUR INBETRIEBNAHME".
2. Montieren Sie den Rohrhalter fest und achten Sie darauf, dass der Anschlag parallel zum zu schneidenden



Rohr verläuft. Der Anschlag muss ca. 1 bis 1,5 cm über das Rohrende hinausstehen.

3. Wählen Sie den gewünschten Kopf und stecken Sie ihn in die achteckige Kluppenaufnahme. Bei einem Kopf vom Durchmesser 1.1/4 und kleiner muss vorher ein Adapter aufgesetzt werden. Zum Rechts-Schneiden führen Sie den Kopf von der Frontseite der Maschine ein, zum Links-Schneiden von der anderen Seite her.

4. Der Adapter wird direkt auf die achteckige Kluppenaufnahme der Maschine gesteckt (fürs Rechts-Schneiden von der Front her, fürs Links-Schneiden von der hinten).

5. Den Adapter-Ring drehen Sie in Uhrzeiger-Richtung, schieben den Kopf ein und lassen den Ring zurückschnappen. Um den Kopf herauszunehmen, verfahren Sie ebenso.

6. Jetzt führen Sie das in den Halter eingespannte Rohr so an die Maschine heran, dass der Anschlag in seine Aufnahme gelangt (Anschlag = parallel zum Rohr) und das Rohrende eng am Schneidkopf anliegt.

7. Steht der Schalter Links-/Rechtslauf in der gewünschten Position? Drücken Sie den Betriebsschalter. Der Gewindegewindeschneidkopf dreht jetzt an. Die Maschine so lange gegen das Rohrende drücken, bis das Rohr von der Maschine ohne Unterstützung weiter hereingezogen wird.
8. Schmieren Sie dabei ständig und ausreichend mit ROTHENBERGER Gewindegewindeschneidöl.
9. Wenn die gewünschte Gewindelänge erreicht ist, (bei normalen Gewinden darf das Rohr nie über den Kopf der Schneidkluppe hinausragen), stellen Sie den Motor ab. Wechseln Sie die Laufrichtung, um den Kopf vom Rohr herunterzudrehen.



ACHTUNG! Der Schnell-Lauf ist nur zum Herunterdrehen des Kopfes geeignet, NIE zum normalen Gewindegewindeschneid-Betrieb!

6. Wartung und Pflege

Bevor Sie irgendeine Arbeit an der Maschine ausführen, ziehen Sie den Netzstecker!

1. Kabel und Stecker.

Kabel und Stecker müssen in unbeschädigt sein. Überprüfen Sie deren Zustand regelmäßig gewissenhaft.

2. Schalter.

Wenn der Motor nicht stoppt, sobald Sie den Betriebsschalter loslassen, ist der Schalter defekt. Beheben Sie den Schaden sofort, arbeiten Sie nicht weiter.

3. Bürsten.

Prüfen Sie oft, ob die Bürsten abgenutzt sind und richtigen Kontakt mit dem Anker haben. Tauschen Sie sie aus, sobald sie um 1/3 kürzer als ursprünglich geworden sind. Verwenden Sie Original-SUPER EGO-Bürsten!

4. Motor und Anker.

Entfernen Sie alle 100 Betriebsstunden den Kohlenstaub, der sich im Motor und Bürstenfach ansammeln kann. Der Anker des Motors muss immer sauber und seine Oberfläche gleichmäßig sein (hellbronzene Farbe).

5. Gewindegewindeschneidköpfe.

Vergewissern Sie sich, dass die zu verwendenden Köpfe keine beschädigten Schneidbacken haben. Halten Sie die Köpfe von Spänen frei, denn dadurch leidet die Gewindequalität.

6. Getriebegehäuse.

Jeweils nach 500 Arbeitsstunden muss das Getriebefett gewechselt werden. Die zerlegte Maschine muss mit Petroleum gesäubert, d.h. von Alt-Fett befreit werden. Alle mechanischen Teile sollen mit Trockendruckluft freigeblasen und mit sauberen Händen neu eingefettet werden. KEINE FLÜSSIGEN LÖSUNGSMITTEL VERWENDEN. Für ausreichende Schmierung braucht man eine Fettmenge von ungefähr 300 gr. Zuviel Fett kann die Betriebstemperatur der Maschine stark erhöhen. Fett: LGMT 2 von SKF oder ähnliches. Wir empfehlen Ihnen, den Getriebefettwechsel bei einem autorisierten Kundendienst machen zu lassen.

7. Zerlegen des Getriebegehäuses.

Zum Abmontieren des Deckels dürfen keine scharfen Gegenstände, z.B. Nägel, Schraubenzieher etc., besonders an den Dichtungen, verwendet werden. Es können Schäden auftreten! Leichter geht es, indem man mit einem Plastikhammer leicht auf die Front des Achstecks schlägt.

8. Rohrhalter.

Überprüfen Sie, ob sich die Klemmbacken des Rohrhalters in einem guten Zustand befinden. Wechseln Sie sie aus, sobald das Rohr zu rutschen beginnt.

9. Wartung durch Fachpersonal.

Jede Reparatur sollte von einem Fachmann durchgeführt werden und nur mit Originalteilen

7. Fehlerdiagnose

Bevor Sie irgendeine Arbeit an der Maschine vornehmen, ziehen Sie den Stecker!



ACHTUNG! Wenn Sie irgendein Fehler aufritt, für den hier keine Diagnose gestellt ist, wenden Sie sich bitte an den nächsten Kundendienst.

A. Ungenügende Leistung: Achten Sie darauf,

- Dass das Kabel nicht zu lang und/oder beschädigt ist; dass Sie die der Arbeit entsprechende Geschwindigkeit eingeschaltet haben.
- Dass der Rohrhalter sachgerecht befestigt ist (Anschlag parallel zum Rohr!).
- Dass die Schneidköpfe in einwandfreiem Zustand sind; prüfen Sie, ob das Rohr schneidbar ist. Schmieren Sie reichlich.

B. Maschine schneidet keine zentrischen Gewinde.

- Sitzt der Anschlag des Rohrhalters parallel zum Rohr?
- Sind Qualität und Zustand des Rohres zum Gewindeschneiden geeignet?

C. Ungenügende Gewindelänge: Prüfen Sie,

- Ob der Rohrhalter fest sitzt.
- Ob nicht ein Hindernis (Span etc.) zwischen Maschine und Rohrhalter steckt.

D. Schlechte Gewindequalität:

- Sind die Gewindeschneidbacken einwandfrei?
- Schmieren Sie ausreichend?
- Haben Sie eine geeignete Rohrqualität gewählt?
- Stimmt die Gewindeschneidölqualität (ROTHENBERGER ÖI)?

E. Schlechte Schneidkopf-Justierung

- Verwenden Sie den richtigen Adapter (bis 1.1/4").
- Haben Sie den Schneidkopf verwendet, der auch auf die Maschine paßt (ROTHENBERGER, SERIE 600 oder gleichwertige).

F. Schlechte Schneidkopf-Justierung

- Verwenden Sie den richtigen Adapter (bis 1.1/4").



Nach Ablauf ihrer nützlichen Lebensdauer werfen Sie die Maschine bitte nicht in den Hausmüll, sondern überreichen Sie sie zum Recycling einer zugelassenen Entsorgungsstelle.

1. Caratteristiche tecniche

	1/4" - 2"	1/4" - 1.1/4"
Tipo di filettatura:	BSPT (destra, sinistra) NPT	BSPT (destra, sinistra) NPT
Conicità filettatura:	1/16	1/16
Velocità filettatura:	de 25 a 15 g/min.	de 25 a 15 g/min.
Velocità di ritorno veloce:	58 g/min.	58 g/min.
Tensione corrente:	230 V (110V opzionale) 50/60 Hz	230 V (110V opzionale) 50/60 Hz
Potenza assorbita:	1.010 W (900 W)	1.010 W (900 W)
Interruttore avviamento:	senza bloccaggio	senza bloccaggio
Peso macchina:	kg. 6	kg. 6
Misure di ingombro:	580 x 95 x 140 mm	580 x 95 x 140 mm
Peso del fissatubi	kg. 1,6	kg. 1,6
Peso complete set:	kg. 17	kg. 16,4
Misure ingombre valigetta:	600 x 390 x 140 mm	630 x 250 x 130 mm
Lw	100 dBA	100 dBA
Lp	87 dBA	87 dBA
Livello di vibrazioni	<2,5 m/s ²	<2,5 m/s ²
R (DIN 2999, BSPT), NPT/API, G (DIN ISO 228, DIN 259, BSPP) NPSM, Pg, M, BSW, UNC		

2. Componenti della macchina

- 1 Motore
- 2 Scatola ingranaggi
- 3 Sede testine de las cabezas
- 4 Alloggiamento staffa
- 5 Morsetto fissatubi
- 6 Staffa
- 7 Leva inversione senso
- 8 Interruttore avviamento
- 9 Sede spazzole
- 10 Placchetta identificativa della macchina
- 11 Adattatore monoblocco (Monoblok) 1/4"-1.1/4"
- 12 Adattatore brevettato (Euroblok) 1/4"-1.1/4"



3. Istruzioni generali di sicurezza



Attenzione! Quando si usano utensili elettrici, osservare le seguenti misure fondamentali di sicurezza, allo scopo di evitare scariche elettriche, infortuni ed incendi. Leggere e seguire le istruzioni qui di seguito prima di usare la macchina filettatrice.

Indossare indumenti adatti al tipo di lavoro.

Non indossare né indumenti larghi né gioielli. Questi potrebbero essere trascinati da parti in movimento. Nei lavori all'esterno si raccomanda portare guanti di gomma e calzature con suola antiscivolo.

Adottare una corretta posizione di lavoro.

Evitare le posizioni di lavoro che affaticano. Mantenere un saldo appoggio sul suolo e un equilibrio costante.

Liberare la zona di lavoro.

Non permettere che altre persone tocchino la macchina o il cavo. Mantenere lontani i bambini.

Mantenere ordinata la zona di lavoro.

Una zona di lavoro disordinata e sporca è un invito agli incidenti. Non esporre gli utensili elettrici alla pioggia. Non usarli in ambienti umidi o bagnati, oppure in prossimità di liquidi o gas infiammabili.

Non abusare della macchina.

Eseguire solo quelle funzioni per cui la macchina è stata progettata, senza sforzare. Fermare la macchina se questa non lavora correttamente.

Attenzione al cavo di alimentazione.

Prima di avviare la macchina, verificare che il cavo elettrico e la presa siano in buone condizioni. Non

spostare la macchina col cavo e non tirare da questo per staccare la presa. Ripararlo del calore, dall'olio o dagli spigoli vivi.

Staccare il cavo elettrico.

Prima di provvedere alla manutenzione o al cambio di accessori, staccare il cavo dalla presa di corrente.

Mantenere la macchina pulita.

Per un lavoro sicuro, mantenere pulite la macchina e le testine filettanti. Mantenere asciutte e non unte le impugnature. Proteggere la macchina dai colpi e non lasciarla in luoghi polverosi, fangosi, etc... Finito il lavoro, conservarla insieme ai suoi accessori in un luogo asciutto, chiuso e lontano dalla portata dei bambini.

Provare la macchina a vuoto.

Fare dimistichezza col suo funzionamento. Provvedere all'ingrassaggio della macchina filettatrice.

Se si lavora con un generatore

Assicurarsi che la potenza minima di uscita sia di 2,8 Kw.



Attenzione! L'uso di accessori diversi da quelli riportati sul manuale per le istruzioni, può essere causa di infortuni.

4. Preparazione all'avviamento

1. Non filettare senza usare il fissatubi.

Anche per filettare misure molto piccole di tubo dovrà essere usato il fissatubi.

2. Verificare il perfetto montaggio del fissatubi.

In caso di fissaggio difettoso, la macchina girerebbe sulla testa filettante, con rischio di infortunio per l'operaio. La staffa del fissatubi si trasporta separatamente sul coperchio della valigetta e deve essere montato nella sua sede.

3. Verificare lo stato dell'interruttore di avviamento.

Assicurarsi che l'interruttore di avviamento si sblocchi automaticamente quando si cessa di premere sullo stesso.

4. Uso di cavi allungabili.

Assicurarsi che il cavo sia il più grosso e corto possibile. Il cavo allungabile dovrà essere di più di 15 Amp. e comunque non superare mai i 30 metri di lunghezza.

5. Non filettare in mancanza di lubrificazione abbondante e continua.

Una buona lubrificazione allungherà la vita della macchina e delle testine filettanti, migliorando altresì la qualità della filettatura.

6. Filettatura a velocità di lavoro.

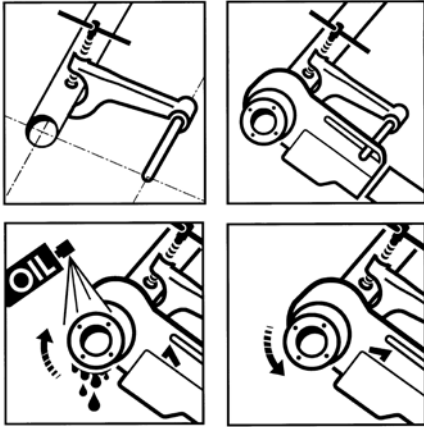
La filettatura a destra e a sinistra deve essere eseguita con velocità di lavoro identificata sulla leva di cambio di marcia dal senso della freccia. La velocità rapida si userà solo per svitare la testina filettante dal tubo. Per filettare a sinistra, inserire la testa filettante dalla parte opposta della macchina e mantenersi il giro nel senso di lavoro.

7. Non cambiare senso durante l'operazione di filettatura.

Una volta finita la filettatura, fermare la macchina ed eseguire il cambio di senso per iniziare il ritorno e liberare il tubo.

5. Avviamento

1. Antes de realizar cualquier operación con la Prima di eseguire una qualsiasi operazione con la macchina, leggere attentamente le istruzioni generali di sicurezza e quelle di preparazione all'avviamento.
2. Montare il fissatubi avvitando saldamente e assicurarsi che la staffa di supporto della macchina sia parallelo al tubo da filettare. La staffa dovrà fuoriuscire di circa 1 o 1,5 cm. rispetto alla estremità del tubo.
3. Selezionare l'apposita testina filettante e montarla sulla sede ottagonale della macchina. Nel caso che la testina sia di 1.1/4" o minore, montare previamente l'adattatore. Per filettare a destra, inserire la testina filettante sulla parte frontale della macchina. Per filettare a sinistra, inserire la testina filettante sulla parte opposta della macchina.
4. Qualora fosse necessario l'uso dell'adattatore, bisognerà tener presente che quest'ultimo va inserito direttamente sul raccordo ottagonale della macchina dallo stesso lato da cui si introdurrà la testina



filettante (filettatura a destra dalla parte frontale e sinistra da quella opposta) e fissarlo poi per mezzo del coperchio filettato.

5. Per inserire la testina nell'adattatore, girare la parte mobile di quest'ultimo in senso orario fino a consentirne l'inserimento completo. Allentando quindi la presa, la testina sarà fissata. Per toglierla, procedere allo stesso modo.

6. Introdurre quindi la macchina nel tubo e assicurarsi che questa sia saldamente guidata dal bullone del fissatubi sulla sua sede.

7. Assicurarsi che la leva di cambio di senso sia in posizione corretta (freccia in senso di lavoro). Premere l'interruttore elettrico con la mano destra. Immediatamente inizierà a girare. A questo punto, avvicinare la testina al tubo per iniziare la filettatura, spingendo la macchina affinché cominci a filettare.

8. Appena iniziata la filettatura, lubrificare costantemente ed abbondantemente la testina con olio per filettare SUPER-EGO.

9. Una volta ottenuto il filetto adeguato (in una filettatura normale, il tubo non dovrà mai fuoriuscire dalla testina filettante), fermare il motore. Cambiare la posizione della leva di inversione di senso e premere l'interruttore del motore. La macchina inizierà a svitare la testina, lasciando libero il tubo.



ATTENZIONE! La velocità rapida va usata solo per svitare la testina. Non filettare mai a tale velocità.

6. Accorgimenti e manutenzione

Prima di eseguire qualunque operazione sulla macchina, staccare la presa di corrente.

1. Cavo e presa.

Sia il cavo che la presa devono essere sempre in ottime condizioni. Esaminarli a intervalli regolari.

2. Interruttore di funzionamento.

Verificare che l'interruttore della macchina si sblocchi automaticamente quando si cessa la pressione su di esso. Qualora si rilevasse qualche anomalia, sostituirlo immediatamente.

3. Spazzole.

Verificare frequentemente l'usura della spazzole e il suo perfetto contatto con il rotore. Sostituire le spazzole quando la loro lunghezza si sia ridotta a 1/3 di quella primitiva. Usare spazzole originali SUPER-EGO.

4. Motore e rotore.

Ogni cento ore, procedente a rimuovere la polvere di carbone che può essersi posata sul motore e sulla sede delle spazzole. Il rotore del motore dovrà essere permanentemente pulito e la sua superficie uniforme (di color bronze chiaro).

5. Testine filettanti.

Verificare che la testina da usare non abbia i pettini danneggiati, perchè in tal caso la qualità del filetto ne risulterebbe gravemente deteriorata. Mantenerla libera da trucioli per ottenere una filettatura di qualità e una durata più lunga.

6. Scatola ingranaggi.

Ogni 500 ore di funzionamento deve essere effettuato un cambio di grasso. Smontata la macchina, spruzzare petrolio in tutti i meccanismi allo scopo di eliminare il grasso usato. Asciugare i pezzi con aria compressa asciutta ed applicare il nuovo grasso con le mani pulite. Non usare liquidi solventi. La quantità di grasso necessaria per eseguire un buon ingrassaggio è di 300 gr. circa. Non è consigliabile un eccesso di grasso, dato che questo potrebbe aumentare la temperatura della macchina. Tipo di grasso: LGMT2 di SKF o simile. Si consiglia eseguire tale operazione presso un servizio assistenza autorizzato.

7. Smontaggio scatola ingranaggi.

Nello smontaggio del coperchio della scatola ingranaggi, non usare oggetti appuntiti quali punte, cacciaviti, etc... fra i lati di unione del corpo e del coperchio. Il procedimento adeguato sarà quello di

colpire leggermente con un martello di plastica sulla parte frontale dell'ottagono.

8. Fissatubi.

Verificare che il morsetto del fissatubi sia in buone condizioni. Sostituirlo qualora si osservasse uno spostamento del tubo.

9. Lasciare e personale specializzato la manutenzione e la riparazione della macchina.

Qualsiasi riparazione deve essere eseguita da uno specialista e solo con pezzi originali.

7. Diagnosi guasti

Prima di eseguire un qualsiasi intervento sulla macchina, staccare la presa di alimentazione elettrica.



ATTENZIONE! Qualora fosse necessario un qualsiasi intervento addizionale a quelli elencati di seguito, consultare il servizio tecnico piú vicino.

A. Potenza insufficiente.

- Verificare che il cavo di estensione non sia troppo lungo o con sezione insufficiente.
- Verificare che si stà usando la adeguata velocità di lavoro.
- Verificare il perfetto ancoraggio del fissatubi (parallelo al tubo).
- Verificare il buon stato d'uso delle testine filettanti.
- Lubrificare continuamente ed abbondantemente le testine filettanti.
- Assicurarci che il tubo sia filettabile.

B. Filettatura decentrata.

- Verificare il corretto posizionamento del fissatubi (asse parallelo al tubo).
- Verificare la qualità e lo stato del tubo.

C. Insufficiente lunghezza della filettatura.

- Verificare che il fissatubi sia posizionato correttamente.
- Verificare che non ci siano ostruzioni fra la macchina ed il fissatubi.

D. Insufficiente qualità della filettatura.

- Verificare che i pettini siano in buone condizioni.
- Verificare la costante ed abbondante lubrificazione.
- Verificare la qualità del tubo.
- Verificare la buona qualità dell'olio lubrificante (usare olio SUPER-EGO).

E. Incastro non perfetto della testina filettante.

- Verificare l'uso dell'adattatore per le misure adeguate (fino a 1.1/4").
- Accertarsi si stare utilizzando una testina filettante adeguata (SUPER-EO serie 600 o equivalenti).

F. Leva di inversione bloccata.

- Smuovere leggermente la macchina verso al alto e verso in basso.



Una volta esaurita la durata utile della macchina, non gettarla nella spazzatura domestica, per favore portarla nei luoghi autorizzati per il riciclaggio. (apparecchio, si es un pequeño electrodoméstico).

1. Características técnicas

	1/4" - 2"	1/4" - 1.1/4"
Tipo de roscagem:	BSPT (Dtas/Esq.) NPT	BSPT (Dtas/Esq.) NPT
Conicidade da rosca:.....	1/16	1/16
Velocidade de roscagem:	25 a 15 /min.	25 a 15 /min.
Velocidade de retroceso rápido:	58 /min.	58 /min.
Tipo de corrente:	230 V (110 V en opção) 50/60 Hz	230 V (110 V en opção) 50/60 Hz
Potencia absorvida:	1.010 W (900 W)	1.010 W (900 W)
Interruptor de marcha:.....	sem bloqueio	sem bloqueio
Peso da máquina:	6 Kg.	6 Kg.
Tamanho da máquina:	580 x 95 x 140 mm	580 x 95 x 140 mm
Peso do fixa-tubos:	1,6 Kg.	1,6 Kg.
Peso do equipamento completo:.....	17 Kg.	16,4 Kgs
Tamanho da estojo:.....	600 x 390 x 140 mm	630 x 250 x 130 mm
Lw	100 dBA	100 dBA
Lp	87 dBA	87 dBA
Nível de vibrações	<2,5 m/s ²	<2,5 m/s ²
R (DIN 2999, BSPT), NPT/API, G (DIN ISO 228, DIN 259, BSPP) NPSM, Pg, M, BSW, UNC		

2. Componentes da máquina

- 1 Motor
- 2 Caixa de engrenagens
- 3 Alojamento das cabeças
- 4 Ajustamento do fixa-tubos
- 5 Fixa-tubos
- 6 Suporte do fixa-tubos
- 7 Manupulo de inversão de marcha
- 8 Interruptor de marcha
- 9 Alojamento das escovas
- 10 Placa identificativa da máquina
- 11 Octógono adaptador até 1.1/4 (monoblok) 1/4"-1.1/4"
- 12 Octógono adaptador automático (euroblok) 1/4"-1.1/4"



3. Instruções gerais de segurança



Atenção! Quando utilize ferramentas electricas, observe as seguintes medidas de segurança, para reduzir os riscos de descarga electrica, lesões e incendio. Leia e seguir todas as instruções antes de utilizar a máquina de roscar.

Vestir roupa de trabalho adequada.

Não levar roupa larga nem joias, para evitar ser apanhado por peças em movimento. Em trabalhos no exterior, recomenda-se levar luvas de borracha e calçado de sola anti-derrapante.

Mantenha uma posição correcta de trabalho.

Evite tomar uma posição de trabalho fatigante. Mantenha um apoio firme sobre o solo e conserve o equilibrio em todo o momento.

Mantenha isolada a sua área de trabalho.

Não permita que outras pessoas toquem a máquina ou no cabo. Mantenha as crianças distantes do local.

Mantenha em ordem a sua área de trabalho.

Uma zona de trabalho desordenada e suja é un convite a accidentes. Não exponha as ferramentas electricas à chuva. Não as deve utilizar em local humido ou molhado nem em proximidade de gazes ou de liquidos inflamáveis.

Não abuse da máquina.

Realizar somente aquelas funções para as quais foi projectada a máquina. Não a force. Pare a máquina se não trabalha correctamente.

Cuide o cabo de alimentação.

Antes de por a máquina em funcionamento, comprove que o cabo eléctrico e a ficha estão em boas condições. Não pegue nem transporte a máquina pelo cabo para retirar a ficha da corrente. Pervê-lo do calor, do oliosidades e de arestas vivas.

Desligue o cabo eléctrico.

Antes de proceder à manutenção ou substituição de acessórios desligue a máquina da rede eléctrica.

Mantenha a sua máquina limpa.

Para um trabalho seguro, mantenha a máquina e as cabeças de terraxa limpas de rebarba. Mantenha as empunhaduras secas e sem óleo nem gordura. Cuide a sua máquina, protegendo-a contra choques violentos e não a mantenha em locais polventos, zonas de barro, etc. Resgare-a com os seus acessórios uma vez finalizado o trabalho em lugar seco, fechado e fora do alcance das crianças.

Teste a sua máquina em vazio.

Familiarizar-se com o seu funcionamento. Facilite a lubrificação accionando a marcha antes de començar a roscar.

Trabalhando com un gerador.

Verifique e assegure-se que dispõe de uma potencia minima de 2,8 Kwa.



Atenção! O uso de acessórios diferentes dos indicados no manual de instruções, pode resultar-lhe um risco de lesões pessoais.

4. Preparação para a posta em funcionamento

1. Não rosque sem usar o fixa-tubos.

Deverá sempre usar o fixa-tubos.

2. Verifique se o fixa tubos está bem apertado.

Não caso de um aperto defeituoso do fixa tubos, a máquina girará sobre a cabeça da tarraxa com risco de acidente para o operador. O suporte do fixa tubos transporta-se solto na tampa do estojo e deverá montar-se no local correspondente do fixa tubos.

3. Teste e comprove o estado do interruptor de arranque.

Verifique e assegure-se que o interruptor de marcha se desboqueia automaticamente assim que deixar de haber pressão sobre o mesmo.

4. Utilização de cabos extensíveis.

Verifique que o cabo seja o mais grosso e mais curto possível. O cabo extensível deverá suportar mais de 15 Amp. e nunca poderá exceder os 30 metros de longitude.

5. Não roscar sem uma lubrificação abundante e continua na roscagem.

Uma boa lubrificação prolongará a vida da sua máquina e os pentes e cabeças de terraxa. Assim melhorará a qualidade da rosca.

6. A roscagem deverá ser sempre feita à velocidade de trabalho.

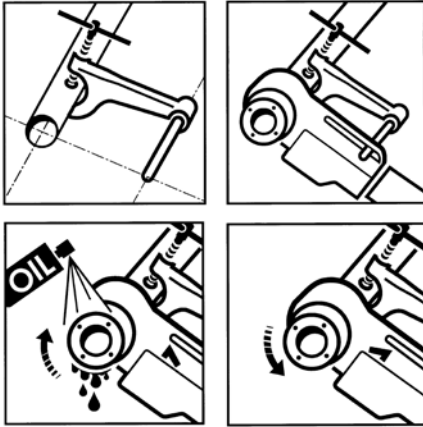
A roscagem à direitas e esquerdas deve realizar-se com a velocidade de trabalho identificada no manipulo de inversao de marcha pelo sentido da seta ali posta. A velocidade rapida só se empregará para desenrosca a cabeça da terraxa do tubo. Para roscar à esquerda, introduzir a cabeça da terraxa pela parte oposta da máquina a manter a marcha em sentido de trabalho.

7. Não mude (inverter) de marcha durante a operação de roscagem.

Uma vez finalizada a rosca, pare a máquina e realize a inversão de marcha para iniciar o retrocesso, retirando a cabeça do tubo.

5. Posta em marcha

1. Antes de realizar qualquer operação com a máquina, deverá ler as instruções gerais de segurança e de preparação para a posta em marcha.
2. Montar o fixa-tubos apertando bem e verificando que o suporte do mesmo que se aloja na máquina está paralelo ao tubo a roscar. O suporte deverá sobressair aproximadamente de 1 ou 1,5 cm. em relação ao extremo do tubo. El bulón deberá sobresalir aproximadamente 1 ó 1,5 cm. respecto al extremo del tubo.
3. Seleccionar a cabeça de terraxa segundo o tubo que pretende roscar e algea no octogono da máquina. Na caso de se tratar de uma cabeça de 1.1/4" ou menor, deverá colocar o adaptador octogonal. Para roscar à direita, introduza a cabeça de terraxa pela parte frontal da máquina. Para roscar à esquerda,



cebeça da terraxa) pare o motor, mude o sentido do manipulo de inversão e pressione o interruptor do motor. A máquina começará a desenroscar a cabeça e o tubo ficará livre.



ATENÇÃO! A velocidade mais rapida é só para desenroscar a cabeça. Nao rosque nunca com esta velocidade.

6. Cuidados e manutenção

Antes de realizar qualquer trabalho na máquina, desligue a tomada de corrente.

1. Cabo o tomada.

Tanto o cabo como a ficha devem encontrar-se em boas condições devendo ser examinados periodicamente.

2. Interruptor de marcha.

Comprove que o interruptor da máquina se desbloqueia automaticamente ao libertá-lo da pressão dos seus dedos. No caso de detectar alguma anomalia pressione-o de novo e de imediato.

3. Escovas.

Verifique com frecuencia o desgaste e o seu perfeito contacto com o induzido. Mude as escovas quando o seu tamanho esteja reduzido a 1/3 do tamanho original. Empregue sempre escovas originais SUPER-EGO.

4. Motor e induzido.

Deverá em cada 100 horas ser tirado o pó do carvão que haja no motor e alojamento das escovas. O induzido do motor deverá estar permanentemente limpo e a sua superfície terá que ser uniforme (de color bronze claro).

5. Cabeças de terraxa.

Verifique que a cabeça a utilizar não tenha os pentes (caçonetes) danificados, pois a qualidade da rosca seria gravemente detiorada. Mantenha-as limpias de limalhas para conseguir uma rosca de qualidade e de maior duração.

6. Caixa de engrenagens.

Cada 500 horas de funcionamento deverá substituir-se a massa lubrificante. Apóz desmontar a máquina deverá limpar-se com petróleo todo o mecanismo para tirar a massa ali encontrada. Secar as peças com ar ua pressao seco e aplicar massa nova, com as maos bem limpias. Não utilizar liquidos dissolventes.

A quantidade de massa necessária a uma boa lubrificação é de 300 grs. aproximadamente. Não é aconselhável a aplicação excessiva de massa porque pode aumentar a temperatura da máquina. Tipo de massa LGMT da SKF ou similar. Aconselhamos que esta operação seja feita por um serviço pós-venda autorizado.

7. Desmontagem da caixa de engrenagens.

Ao desmontar a tampa da caixa de engrenagens, nunca introduzir objectos cortantes, com pontas,

chaves de fendas, etc. entre as faces de união do corpo e tampa. O procedimento correcto será bater suavemente com um martelo de plástico na parte frontal de octógono.

8. Fixa-tubos.

Verifique que a mordaçaza do fixa tubos está em boas condições e substitua-a ou limpe-a caso o tubo deslize.

9. O mantimento da máquina e as reparações devem de ser feitos por um especialista.

Toda reparação deverá ser feita por um especialista e unicamente com peças de origem.

7. Diagnostico de fallas

Antes de realizar qualquer trabalho com a máquina desligue a tomada da corrente.



ATENÇÃO! se necessita qualquer serviço adicional alem dos que aqui se recomendan, consulte o serviço técnico mais próximo.

A. Potencia insuficiente.

- Verificar e comprovar que o cabo de extensão não seja demasiado comprido e de secção insuficiente.
- Comprovar se está a utilizando a velocidade de trabalho adequada.
- Comprovar se o fixa-tubos está bem apertado ao tubo e se o suporte está paralelo ao tubo.
- Comprovar o bom estado das cabeças de terraxas e caçonetes.
- Lubrifique continua e copiosamente as cabeças de terraxas, quando em roscagem.
- Verificar se o tubo pode-se roscar.

B. Roscagem descentrada.

- Verificar o bom posicionamento do fixa-tubos (eixo suporte paralelo ao tubo).
- Comprovar a qualidade e o estado do tubo.

C. Tamanho de rosca insuficiente.

- Comprovar se o fixa-tubos está correctamente posicionado.
- Verificar que não existe nenhuma obstrução entre a máquina e o fixa-tubos.

D. Qualidade de rosca insuficiente.

- Verificar se os pentes estão em boas condições.
- Comprovar se se está lubrificando continua e copiosamente.
- Comprovar a qualidade do tubo.
- Comprovar se o olio de roscar é de boa qualidade (utilizar olio SUPER-EGO).

E. Mau emprego das cabeças de terraxa.

- Comprovar se se está utilizando o adaptador com as medidas adequadas (até 1.1/4").
- Comprovar se utiliza uma cabeça de terraxa adequada (SUPER-EGO serie 600 ou equivalente).

F. Bloqueio do manipulo de inversão de marcha.

- Mover ligeiramente a máquina para cima e para baixo.



Quando termine a vida útil da máquina, não a jogue no lixo doméstico, por favor entréguela para su reciclaje en los lugares autorizados.

1. Technical characteristics

	1/4" - 2"	1/4" - 1.1/4"
Type of thread:	BSPT (Right, Left) NPT	BSPT (Right, Left) NPT
Thread taper:	1/16	1/16
Threading speed:	25 to 15 /min.	25 to 15 /min.
Fast reverse speed:	58 /min	58 /min.
Electric current:	230 V (110 V opcional) 50/60 Hz	230 V (110 V opcional) 50/60 Hz
Absorbed power:	1.010 W (900 W)	1.010 W (900 W)
ON switch:	non-blocking	non-blocking
Machine weight:	6 Kgs	6 Kgs
Machine size:	580 x 95 x 140 mm	580 x 95 x 140 mm
Tube fastener weight:	1,6 Kgs	1,6 Kgs
Weight complete set:	17 Kgs	16,4 Kgs
Size of Box:	600 x 390 x 140 mm	630 x 250 x 130 mm
Lw	100 dBA	100 dBA
Lp	87 dBA	87 dBA
Trillingsniveau	<2,5 m/s ²	<2,5 m/s ²
R (DIN 2999, BSPT), NPT/API, G (DIN ISO 228, DIN 259, BSPP) NPSM, Pg, M, BSW, UNC		

2. Gebruikshandleiding

- 1 Motor
- 2 Versnellingsbak / Reductiegeleider
- 3 Houder voor de koppen
- 4 Geleidingsstaaf van de pijpkleem
- 5 Klem
- 6 Geleidingsstaaf
- 7 Schakelaar voor de draairichting
- 8 ON/OFF schakelaar
- 9 Behuizing van de koolborstels
- 10 Identificatieplaatje van de machine
- 11 Monoblok aanpassing voor de koppen
- 12 ROFIX aanpassing voor de koppen



3. Algemene Voorzorgmaatregelen

De SUPERTRONIC 2000 voldoet aan de veiligheidsnormen van alle landen waar de machine op de markt gebracht wordt. De machine is getest door de "Technischer überwachungsverein (TÜV)" en heeft het TÜV veiligheidslabel gekregen.

1. Zorg altijd dat de stekker van de machine uit het stopcontact is gehaald alvorens met onderhoud/ reparaties te beginnen.
2. Gebruik altijd de meegeleverde "counter arm" of pijpkleem
3. Draag geen ruimzittende kleding of sieraden terwijl u met de machine werkt en draag handschoenen (voor uw eigen veiligheid).
4. Zorg dat de motor volledig stil staat voordat u de draairichting verandert.
5. Zorg dat de machine niet in vochtige ruimtes of in de nabijheid van brandbare materialen en/of gassen wordt gebruikt en laat de machine nooit in de regen liggen.
6. Controleer het snoer en de schakelaars regelmatig. Draag of pak de machine nooit aan het snoer op en trek de stekker van de machine nooit met het snoer uit het stopcontact.
7. Bescherm het snoer tegen warmte, olie en scherpe hoeken.
8. Gebruik de machine alleen voor de daarvoor bestemde doeleinden en forceer de machine niet. Stop de machine onmiddellijk als deze niet goed werkt.
9. Zorg altijd dat de machine voldoende gesmeerd is.
10. Wanneer een generator gebruikt wordt dient de minimale output 2,8 Kwa te zijn.

11. Onderhoud de snijkoppen goed. Zorg dat ze altijd schoon en geslepen zijn.
12. Houd de machine buiten bereik van kinderen.
13. Gebruik van anders onderdelen dan in het instructie boekje staan aangegeven kan risico's met zich meedragen en tot ongelukken leiden.

De SUPERTRONIC 2000 DRAADSNIJMACHINE is voorzien van een achthoekig aandrijfmechanisme waar de draadsnijkoppen 1,5" en 2" inpassen.

Voor de kleinere draadsnijkoppen dient men de zogenaamde ROFIX adapter te gebruiken.

Deze adapter moet aan de voorzijde in het achthoekige aandrijfmechanisme geplaatst en aan de achterzijde geborgd worden met de borgring.

De draadsnijkop moet nu in de adapter gedrukt worden. De draadsnijkop wordt veilig geblokkeerd tegen uitvallen door de automatische bajonetsluiting. Om de draadsnijkop te wisselen, dient men de adapter iets te draaien waarna de draadsnijkop eenvoudig uit de adapter kan worden gehaald.

4. Gebruiksaanwijzing

Zorg dat de schakelaar op OFF staat. Alleen te gebruiken op voltage welke op het plaatje achter op de SUPERTRONIC 2000 staat aangegeven. Gebruik altijd de originele snijkoppen. Plaats de kop in de achthoekige houder van de reductiegeleider.

De machine staat nu automatisch in de werkstand. Wanneer de pijpklem niet juist is gemonteerd, zal de machine rond de snijkop draaien, wat tot ongelukken kan leiden.

De geleidingsstaaf dient in het gat te worden geschroefd. Controleer of de machine stopt wanneer de Aan/Uit schakelaar wordt losgelaten. Hou het snoer zo kort mogelijk. Het verlengsnoer moet meer dan 15 Amp. kunnen hebben en mag niet langer zijn dan 30 meter.

Een goede smering zal de levensduur van de SUPERTRONIC 2000 en de snijkoppen verlengen. Het bevordert ook de kwaliteit van de tap.

Het tappen van rechts naar links dient altijd op de snelheid te worden gedaan die aangegeven staat op de schakelaar van de draairichting. "Fast speed" kan alleen bij het van de pijp losdraaien van de snijkop worden gebruikt. Monteer de snijkop voor links draad aan de tegenovergestelde kant van de machine en hou de draaiing in de werkrichting.

Verander de snelheid van de machine alleen als het werk klaar is. Doe dit nooit tijdens het tappen. Stop de machine, verander de draairichting er maak de pijpklem vrij alvorens de snelheid te veranderen.

5. Tap instructies

De counter arm moet op circa 100 mm (4") van het einde van de buis of stang die men wil tappen aangebracht worden. Plaats hiervoor de bovenkant van de klem tegen de buis en draai deze aan. Zorg dat de geleidingsstaaf parallel loopt met de pijp die u wilt tappen. Deze staaf dient ongeveer 1 to 1,5 cm. voorbij het uiteinde van de pijp steken.

Kies de juiste snijkop en monteer deze in de achthoekige houder van de machine. Wanneer men een snijkop van 1.1/4" gebruikt dient men eerst de adaptor te monteren. Monteer de snijkop voor een rechtse draad aan de voorzijde van de machine. Voor links draad moet de snijkop aan de tegenoverliggende zijde van de machine worden geplaatst.

Wanneer de adaptor wordt gebruikt, dient deze direct in de achthoekige houder van de machine te worden geplaatst op dezelfde wijze als men de snijkop monteert (rechtse draad aan de voorzijde, linkse draad aan de tegenover liggende zijde) en dient deze met de snijkop te worden vastgezet.

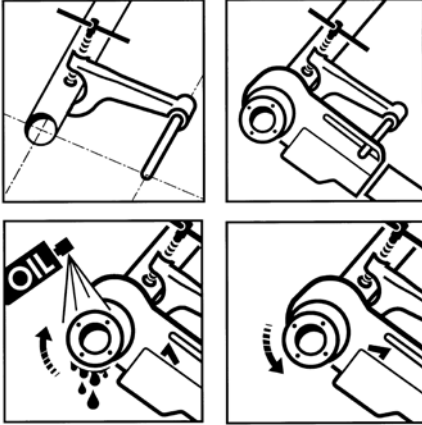
Om de kop in de adaptor te plaatsen dient men het mobiele gedeelte van de adaptor met de richting van de klok mee te draaien totdat deze volledig op zijn plaats zit.

Plaats de machine over de pijp en zorg ervoor dat se sttaf van de pijpklem in de machine steekt.

Controlleer of de schakelaar van de draairichting goed staat (pijl in werkrichting) en druk de Aan/Uit schakelaar met de rechterhand.

De rotatie zal onmiddellijk beginnen. Nu dient de kop richting de pijp verplaatst worden waardoor het tappen, door middel van aandrukken van de machine, kan beginnen. Zodra men met het tappen begint dient de kop constant en rijkelijk gesmeerd te worden met olie van Super Ego.

Wanneer de juiste draadlengte bereikt is de machine uitzetten. Verander de draairichting en zet de machine weer aan. De snijkop komt nu vrij van de pijp, evenals van de pijpklem..



Antes de realizar cualquier trabajo en la máquina sacar el enchufe de la toma de corriente.



Let op! gebruik "Fast Speed" uitsluitend om de snijkop los te draaien. Tap nooit op "Fast Speed".

6. Onderhoud en smering

1. De motor van de SUPERTRONIC 2000 heeft koolborstels. Deze borstels moeten regelmatig gecontroleerd en, indien nodig, vervangen worden. Verwijder hiervoor de twee afdekplaatjes van de motor. Gebruik altijd de originele borstels. Laat de machine na het verwisselen ongeveer 10 minuten onbelast draaien.
2. Controleer regelmatig of het snoer nog in goede staat is.
3. Controleer eveneens regelmatig of de Aan/uit schakelaar terugspringt wanneer men deze loslaat.
4. Maak het apparaat na iedere ongeveer 100 werkuren schoon. Met name de luchtinlaat van het motorhuis en de ruimte rondom de borstels als ook de collector moeten met droge perslucht schoon gemaakt worden. Gebruik nooit water om de elektrische delen schoon te maken.
5. Laat bij voorkeur deze smering verzorgen door een service werkplaats.
6. De reductiegeleider van de SUPERTRONIC 2000 heeft geen onderhoud nodig. Deze unit is volledig afgesloten en voorzien van smeerolie.

7. Onderhoud en reparatie

Zorg altijd dat de stekker uit het stopcontact is voordat u met onderhoud en/of reparatie van de machine begint. Laat de reparaties door geschoold personeel doen. Voor elke reparatie kunt u zich altijd in verbinding stellen met onze onderhoudsdienst.

Alle reparaties dienen bij voorkeur te worden uitgevoerd door een specialist. Gebruik alleen originele onderdelen.

8. Onderhoud en reparatie

De fabrikant geeft 12 maanden garantie (vanaf aankoopdatum) op fabricageen materiaaldefecten. Hierbij dient de afleveringsbon of de faktuur overhandigd te worden. Beschadigingen of defecten die ontstaan zijn door normale slijtage of door foutief gebruik en/of behandeling van de SUPERTRONIC 2000 vallen niet onder de garantie. Wanneer andere dan de aanbevolen koolborstels worden gebruikt vervalt de garantie. Hetzelfde geldt voor het openen van de machine tijdens de garantieperiode. Aansprakelijkheid en/of claims welke buiten de bovengenoemde garantie periode vallen kunnen niet worden geaccepteerd.

9. Mogelijke storingen of defecten

- Storing: Onvoldoende power
Oorzaak: Controleer of het verlengsnoer niet te lang is.
Controleer of de juiste snelheid wordt gebruikt.
Onvoldoende smering (gebruik altijd de juiste snijolie)
Controleer de snijkoppen
- Storing: Slecht of onbruikbaar schroefdraad
Oorzaak: Controleer de snijkoppen
Onvoldoende smering (gebruik altijd de juiste snijolie)
Controleer de positie van de pijpklep
Controleer de conditie en kwaliteit van de pijp
Verwijder eventuele obstakels tussen de machine en de pijpklep
- Storing: De SUPERTRONIC 2000 draait slecht
Oorzaak: De koolborstel zijn versleten
De snijkoppen zijn beschadigd
De verkeerde snijkoppen zijn gebruikt
Onvoldoende smering (gebruik altijd de juiste snijolie)
- Storing: De snijkop past niet in de achthoekige uitsparing
Oorzaak: De verkeerde snijkop wordt gebruikt
- Storing: De counter arm draait
Oorzaak: De arm klemt onvoldoende op de buis of stang
De tanden van de klem zijn vuil of versleten
- Storing: De SUPERTRONIC 2000 start niet
Oorzaak: De stroom es afgesloten
Het snoer is kapot
De koolborstels zijn versleten
- Storing: Ingesloten omkeerhefboom
Oorzaak: Machine licht naar boven en beneden bewegen



Gooi de machine na afloop van de levensduur niet weg met huisvuil, maar gellievee deze naar de hiertoe bestemde kringloopcentra te brengen.

1. Technical characteristics

	1/4" - 2"	1/4" - 1.1/4"
Type of thread:	BSPT (Right, Left) NPT	BSPT (Right, Left) NPT
Thread taper:	1/16	1/16
Threading speed:	25 to 15 /min.	25 to 15 /min.
Fast reverse speed:	58 /min.	58 /min.
Electric current:	230 V (110 V opcional) 50/60 Hz	230 V (110 V opcional) 50/60 Hz
Absorbed power:	1.010 W (900 W)	1.010 W (900 W)
ON switch:	non-blocking	non-blocking
Machine weight:	6 Kgs	6 Kgs
Machine size:	580 x 95 x 140 mm	580 x 95 x 140 mm
Tube fastener weight:	1,6 Kgs	1,6 Kgs
Weight complete set:	17 Kgs	16,4 Kgs
Size of Box:	600 x 390 x 140 mm	630 x 250 x 130 mm
Lw	100 dBA	100 dBA
Lp	87 dBA	87 dBA
Vibrationsnivå	<2,5 m/s ²	<2,5 m/s ²
R (DIN 2999, BSPT), NPT/API, G (DIN ISO 228, DIN 259, BSPP) NPSM, Pg, M, BSW, UNC		

2. Brugsanvisning

- 1 Motor
- 2 Tandhjulskasse
- 3 Klubhovedlejer
- 4 Justering til rørfikseringen
- 5 Rørfiksering
- 6 Bolt
- 7 Gangskiftningsstang
- 8 Afbryder
- 9 Børstelejer
- 10 Maskinens identitetsmærke
- 11 Tilpasningsstykker til klubhoveder monoblok
- 12 Tilpasningsstykker til klubhoveder ROFIX



3. Instruktionser for rationelt brug.

SUPERTRONIC 2000 Maskinen udfylder alle de sikkerhedsforskrifter, der er gældende i Frankrig, Tyskland og i alle de lande, hvor den bliver solgt.

Efter afprøvning er den blevet tildelt etiketten TÜV PRODUCT SERVICE GMBH FRANKFURT/MAIN.

Instruktioner / Forholdsregler man skal huske:

- Tag altid kontakten ud for enhver inspektion eller reparation af maskinen.
- Brug altid armen.
- Brug altid taetsiddende tøj og tag ringe, armbåndsurre etc. af.
- Brug ikke maskinen i et fugtigt lokale.
- SUPERTRONIC 2000 Maskinen må aldrig blive udsat for regn.
- Traek ikke i ledningen for at tage kontakten ud.
- Løft eller transporter aldrig maskinen i ledningen.
- Brug skruehoveder i god stand.
- Slidte kamme skal udskiftes.
- Brug handsker for større personlig sikkerhed.
- Vaer altid forsikret om at motoren er stoppet for den åbnes.
-

SUPERTRONIC 2000 er udstyret med direkte 8 kantsgear for gevindskærehoveder 1.1/2" – 2".

Ved mindre stürrelser skærehoveder (1/4" – 1.1/2") benyttes ROFIX adaptor.

Denne adaptor placeres foran på maskinernes 8 kantede drev, og sikres på bagsiden med tilhørende gevindring.

Gevindskærehovedet presses derefter på plads adaptoren, og er derved låst ved hjælp af bajonet låsesystem. Udlås gevindskærehovedet ved at dreje adaptoren.

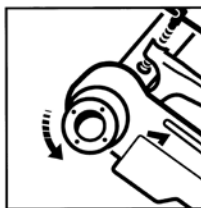
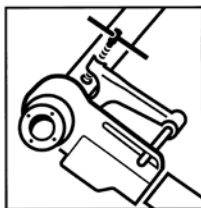
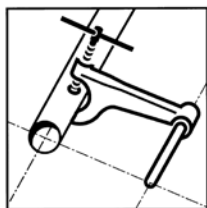
4. Instruktioner for igangsætning

1. Afbryderen ON/OFF skal stå på OFF. Sæt udelukkende stikket i det elektriske system som viset på instruktionstavlen.
2. Brug altid originale skruer. Put skruehovedet i den ottekantede åbning i reduktions-guiden, hvorpå det automatisk går til arbejdsposition.

5. Armen

1. Denne arm er uundværlig for at kunne absorbere vrindning under slibningen. Den kan bruges til både højre og venstre slibning.
2. Under denne slibningsproces er det påbudt at bruge armen for egen sikkerhed.

6. Instruktioner for slibning



1. Placer først armen ca. 100 mm (4) fra enden af slibestangen. Endepunktet af den underliggende skruestikke placeres mod slibestangen og samtidig justeres akselen. Påfør smørolie. Placer SUPERTRONIC 2000-Maskinen på slibingsstangen således at armens bolt passer ind i SUPERTRONIC 2000-Maskinens åbning, således forhindres maskinen i at rotere under slibningen.

2. Når dreje-retningen er va lgt, sættes afbryderen R/L (højre/venstre) i den ønskede stilling. Tryk på ON. Maskinen fungerer nu.

3. Placer hovedet bestmet på skruegangen/gevindet mod stangen.

4. Efter nogle få omdrejninger får kammene fat i materialet og slibningen fortsætter automatisk. Når man har opnået den ønskede længde på skruen slår man strømmen fra og lader SUPERTRONIC 2000-Maskinen stoppe helt. Sæt afbryderen PL (D/I) i modsat slibnings-position, slå maskinen til igen og hovedet løsner. Brug rigelig med smørolie under slibningen.

7. Vedligehold og smøring

Vedligehold af børster.

1. Udfør periodiske kontroller af børsterne og skift ud om nødvendigt. For at udføre denne operation tages begge motordæksler af. Brug altid originalbørster. Når disse er udskiftede, køres maskinen i tomgang i ca. 10 min.
2. Kontroller den elektriske ledning med jævne mellemrum. Rengør maskinen mindst for hver 100 arbejdstimer, specielt lufttilgange, børsteholdere og kollektor. Rengøringen skal udføres med komprimeret tørt trykluft. Reduktions-guiden behøver intet vedligehold, da den er permanent smurt og forsejlet.

8. Vedligehold/Reparation

1. Maskinen skal frakobles det elektriske anlæg før inspektion eller reparation, som kun må udføres af kvalificeret personale. Ved enhver reparation, bedes vår vedligeholdelsesafdeling kontaktes for korrekt behandling. Garanti.
2. SUPERTRONIC 2000-Maskinen har en garanti på seks måneder fra indkøbsdatoen. Denne garanti dækker enhver materiale- eller fabriktionsfejl ved fremvisning af faktura.
3. Garantien dækker ikke fejl påført ved forkert brug eller forkert behandling af maskinen.
4. Garantien er ikke gyldig, hvis brugeren har demonteret maskinen eller påmonteret andre børster end de, der sælges af autoriserede forhandlere.

9. Mulige fejlvirkninger / Defekter

- | | |
|--------|--|
| Fejl: | Ukorrekt slibning. |
| Grund: | slidte kamme
utilstrækkelig smøring (brug korrekt smøreolie). |
| Fejl: | SUPERTRONIC 2000-Maskinen roterer med vanskelighed |
| Grund: | -slidte børster
-brug af fejllaktige skruehoveder
-utilstrækkelig smøring (brug korrekt smøreolie) |
| Fejl: | Skruehovedet passer ikke ind i den ottekantede åbning. |
| Grund: | -brug af ukorrekte skruehoveder. |
| Fejl: | Løs arm |
| Grund: | -utilstrækkeligt armfæste i stangen
-festetaenderne er enten snavsede eller nedslidte. |
| Fejl: | SUPERTRONIC 2000-Maskinen går ikke i gang. |
| Grund: | -Elektricitetssvigt
-ødelagt ledning
-nedslidte børster |
| Fejl: | Blokeret omstillingsstang. |
| Grund: | -Bevæg maskinen let opad og nedad. |



Når maskinens brugslevetid er udløbet, skal den ikke smides i husholdningsaffaldet, men bør afleveres på et godkendt genbrugssted.

1. Tekniska data

	1/4" - 2"	1/4" - 1.1/4"
Gängtyp:	BSPT (höger, vänster) NPT	BSPT (höger, vänster) NPT
Gängans konformighet:	1/16	1/16
Gängningshastighet:	25 - 15 /min.	25 - 15 /min.
Hastighet vid återgång:	58 /min	58 /min.
Strömtyp:	230 V (valfritt 110 V) 50/60 Hz	230 V (valfritt 110 V) 50/60 Hz
Absorberad styrka:	1.010 W (900 W)	1.010 W (900 W)
Strömbrytare:	utan blockering	utan blockering
Maskinens vikt:	6 kg	6 kg
Maskinens mått:	580 x 95 x 140 mm	580 x 95 x 140 mm
Rörfästets vikt:	1,6 kg	1,6 kg
Hela utrustningens vikt:	17 kg	16,4 Kg
Size of Box:	600 x 390 x 140 m	630 x 250 x 130 mm
Lw	100 dBA	100 dBA
Lp	87 dBA	87 dBA
Vibrationsnivå	<2,5 m/s ²	<2,5 m/s ²
R (DIN 2999, BSPT), NPT/API, G (DIN ISO 228, DIN 259, BSPP) NPSM, Pg, M, BSW, UNC		

2. Maskindelar

- 1 Motor
- 2 Caja de engranajes
- 3 Alojamiento de las cabezas
- 4 Ajuste del fijatubos
- 5 Fijatubos
- 6 Bulón
- 7 Palanca de inversión de marcha
- 8 Interruptor de marcha
- 9 Alojamiento de escobillas
- 10 Etiqueta identificativa de la máquina
- 11 Adaptador monoblock. 1/4"-1.1/4"
- 12 Adaptador euroblock. 1/4"-1.1/4"



3. Allmänna säkerhetsinstruktioner



O.b.s.! Vid användning av elektriska verktyg, lägg märke till följande säkerhetsföreskrifter för att minska risken för el.stötar, skador och brand. Läs och följ dessa instruktioner innan gängmaskinen används.

Lämpliga arbetskläder.

Andvänd ej vida kläder eller smycken, eftersom de kan fastna i rörliga delar. Vid utomhusarbete rekommenderas gummihandskar och skor med som ej halkar.

Intag rätt arbetsställning.

Undvik att inta tröttande arbetsställning. Stå på stadigt underlag och håll balansen i alla moment.

Lakta säker helsarstånd.

Låt ej andra personer röra vid maskin eller sladd. Håll barn borta från arbetsplatsen.

Håll ordning på er arbetsplats.

På en oredig och smutsig arbetsplats är en olycka lätt hänt. Skydda elektriska verktyg från väta. Använd dem ej heller på fuktiga platser eller i närheten av lättantändliga vätskor eller gaser.

Missbruka ej maskinen.

Gör endast de arbeten som maskinen är lämpad för. Missbruka den ej. Stoppa maskinen om den ej arbetar korrekt.

Underhåll elsladden.

Innan maskinen startas förvissa er om att sladd och kontak är hela. Lyft ej maskinen i sladden, drag ej

heller i den för att dra ur den från kontakten. Skydda sladden från värme, olja och vassa kanter.

Dra ur elsladden.

Innan man gör något underhåll eller byter tillbehör elsladden dras ur.

Håll maskinen ren

För ett säkert arbete håll maskin och gänghuvud rena från spån. Håll handtagen torra och utan olja och fett. Skydda er maskin från stötar och damm. När arbetet avslutats ställ undan den tillsammans med tillbehören på en torr och säker plats, där barn inte kan nå den.

Pröva maskinen tom.

Lär er hur den fungerar. Smörj den innan man börjar gängningen, påbörjas.

Arbete med en generator.

Försäkra er om att minimieffekten är 2,8 KW.



O.b.s.! Användning av andra tillbehör än de nämnda i instruktionerna kan medföra risk för personskador.

4. Förberedelse för igångsättning

1. Gänga ej utan att använda rörfäste.

Även för att gänga de minsta dimensioner bör man använda rörfästet.

2. Förvissa er om att rörfästet är rätt monterat.

On maskinen är felmonterad svänger den runt gänghuvudet med risk för användaren. Stödarmen till rörfästet transporteras lös i locket på väskan och skall monteras på plats, på rörfästet.

3. Prova strömbrytarens skick.

Förvissa er om att strömbrytaren automatiskt återgår när trycket lättar.

4. Användning av skarvsladdar.

Förvissa er om att sladden är så grov och kort som möjligt. Skarvsladden bör vara för mer än 15 Amp. och aldrig längre än 30 m.

5. Gänga ej utan riklig och ständig oljetillförsel.

God smörjning gör att maskinen och gänghuvudet håller längre. Kvaliteten förbättras också, pågångorna.

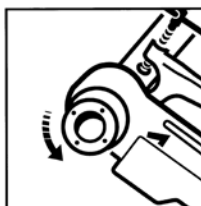
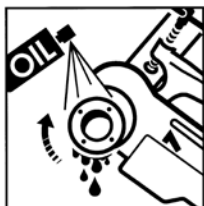
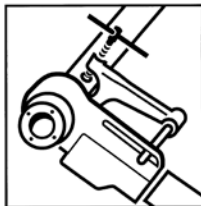
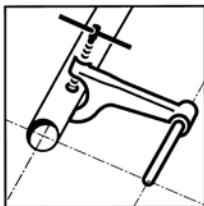
6. Gängning utföres alltid med arbetshastighet

Gängning, höger och vänster skall utföras med den hastighet som finns angiven på växelväljaren, i pilens riktning. Snabb hastighet användes bara för avgängning. För att vänstergänga för in gänghuvudet på maskinens motsatta sida och arbeta från motsatt håll.

7. Byt ej hastighet under gängning.

När man avslutat gängningen stanna maskinen och växla riktning för att börja avgängningen och frigöra röret.

5. Start



1. Innan man börjar arbetet med maskinen läs säkerhets- och förberedelseinstruktionerna.

2. Montera rörfästet stadigt och kolla att stödarmen är parallell med röret som skall gängas. Stödarmen bör sticka ut 1 - 1,5 cm. över rörets ände.

3. Välj lämpligt gänghuvud och montera det i maskinen. Om det rör sej om ett huvud på 1.1/4" eller mindre, stätt först dit en adaptern. För att högergänga för in gänghuvudet på maskinens framsida. För att vänstergänga för in gänghuvudet på maskinens motsatta sida.

4. När adaptern anrönds skall den monteras på samma sida som man satt gänghuvudet (högergäng på framsidan, vänster på motsatt sida) och sen säkras med den gängade ringen.

5. För att montera huvudet i adaptern, svånadapters rörliga del motors, tills det är helt insatt. Huvudet spänns fast när man släpper efter. Vid demontering gör på samma sätt.

6. För maskinen mot rör et så att gänghuvudet centreras och stödarmen styrs in i avsett hål på maskinen.
7. Kolla att växelväljaren står i rätt läge (pil i arbetsriktning). Tryck på strömbrytaren med höger hand. Och gänghuvudet Görjar rotera. Då bör man närma huvudet till röret för att påbörja gängningen, genom att trycka på maskinen.
8. Så snart som gängningen påbörjats, smörj huvudet konstant och rikligt med gängolja från SUPER-EGO.
9. När man fått önskad längd på gängan (en normal gänga bör aldrig nå över röret på gänghuvudet), stanna motorn, växla riktning på växelväljaren och tryck i gång motorströmbrytaren. Maskinen börjar att gånga av och röret blir fritt.



O.b.s.! Snabbhastigheten är bara för avgängning. Gänga aldrig med denna hastighet.

6. Skötsel och underhåll

Innan något som helst arbete utföres skall kontakten tas ur.

1. Sladd och kontakt.

Både sladd och kontakt måste vara i gott skick. Kolla dem med jämna mellanrum.

2. Strömbrytare för start.

Proba att strömbrytaren automatiskt återgår när trycket från fingrarna släppes. Vid tveksamhet reparera omedelbart.

3. Kollektor.

Prova periodiskt kol borstarnas slitage och perfekta kontakt med ollektorn. Byt ut borstarna när de har nedslitits till 1/3 av sin ursprungliga längd. Använd SUPER-EGO originalborstar.

4. Motor och Kollektor.

Efter vissa timmar bör man avlägsna koldamm som samlats i motorn och i borsthållarna. Motorns kollektor bör alltid vara ren och dess yta jämn (ljus koppar).

5. Gänghuvuden.

Huvudet som ska användas bör ej vara slitet eftersom kvaliteten på gängningen blir sämre. Håll rent från spån för att uppnå bra kvalitet och länge hållbarhet.

6. Växellåda.

Var 500:e arbetstimme bör oljebyte ske. Efter nedmontering rengör alladelar med fotogen så att använd olja avlägsnas. Torka delarna med torr tryckluft, smörj in med det nya fettet med rena händer. Använd ej lösande vätskor. För att utföra en bra smörjning bör ca 300 gr. användas. Det är ej rådligt att använda för mycket, eftersom maskinens temperatur då kan stiga. Fettsort: LGMT2 från SKF eller liknande. Vi rekommenderar att denna operation utföres av en av fabrikanter auktoriserad servicestation.

7. Nedmontering av växellåda.

Vid avmontering av locket på lådan, för aldrig in vassa saker såsom skruvmejslar etc. mellan lock och kropp. Utföres lämpligen genom att slå lätt med en plasthammare på framsidan av åttkantingen.

8. Rörfäste.

Kolla att klämman på rörfäster är i gott skick. Byt ut den om ni observerar glidning av röret.

9. Låten specialist utföra underhåll och reparation av maskinen.

7. Felsökning

Innan något som helst tillgrepp utföres skall kontakten tas ur.

O.b.s.! Om det behövs någon extra service utöver nedan följande kontakta närmaste återförsäljare/ servicestation.

A. Otillräcklig kapacitet.

- Kolla att inte skarvsladden är för lång eller är otillräckligt grov.
- Kolla att rörfästet är rätt fastsatt (bult parallell med rör).
- Kolla att gänghuvudena är i gott skick.
- Smörj gänghuvudena ständigt och rikligt.

- Förvisa er om att röret är gängbart.
- B. Ocentrerad gängning.**
 - Kolla att rörfästet är i rätt position (axeln parallell med röret).
 - Kolla kvalité och skick på röret.
- C. Otillräcklig längd på gängan.**
 - Se till att rörfästet är i korrekt läge.
 - Se till att de inte finns något hinder mellan maskin och rörfäste.
- D. Otillräcklig kvalité.**
 - Kontrollera gängbackarnas kondition.
 - Se efter att smörningen är ständig och riklig.
 - Kolla rörets kvalité.
 - Se till att smörjoljan är av god kvalité (använd SUPER-EGO olja)..
- E. Dålig avpassning av gänghuvudet.**
 - Se till att adaptern i lämpligt mått (till 1.1/4") används.
 - Se till att lämpligt gänghuvud används (SUPER-EGO serie 600 eller motsvarande).
- F. Blokerad omkastningsspak.**
 - Rör lät maskinen uppåt och neråt.



Kasta inte maskinen i hushållsavfallet när den är förbrukad. Lämna in den för återvinning på auktoriserade ställen eller på en återvinningsstation.

1. Технические характеристики

	1/4" - 2"	1/4" - 1.1/4"
Тип резки:	BSPT (Прав., Лев.)	BSPT (Прав., Лев.) NPT
Конусная резьба:	1/16	1/16
Скорость резки:	25 а 15 /мин.	25 а 15 /мин.
Скорость быстрого возврата:.....	58 /мин.	58 /мин.
Тип напряжения:	230 В (опция 110 В) 50/60 Гц	230 В (опция 110 В) 50/60 Hz
Потребляемая мощность:	1.010 Вт (900 Вт)	1.010 Вт (900 Вт)
Выключатель питания:	нет	неблокируемая
Вес агрегата:	6 кг	6 кг
Габаритные размеры агрегата:..	580 x 95 x 140 мм	580 x 95 x 140 мм
Вес держателя:	1,6 кг	1,6 кг
Общий вес:	17 кг	16,4 кг
Габаритные размеры кейса:	600 x 390 x 140 мм	630x250x130 мм
Lw	100 дБА	100 дБА
Lp	87 дБА	87 дБА
Уровень вибрации:	<2,5 м/с ²	<2,5 м/с ²
R (DIN 2999, BSPT), NPT/API, G (DIN ISO 228, DIN 259, BSPP) NPSM, Pg, M, BSW, UNC	Сисание	

2. Составные части агрегата

- 1 Двигатель
- 2 Коробка передач
- 3 Привод
- 4 Регулятор держателя
- 5 Держатель
- 6 Направляющая штанга
- 7 Рычаг переключения
- 8 Выключатель питания
- 9 Кожух щетки
- 10 Табличка с техническими параметрами
- 11 Адаптер моноблок. 1/4"-1.1/4"
- 12 Адаптер евроблок. 1/4"-1.1/4"



3. Общие правила безопасности



Внимание! При работе с электрическими инструментами необходимо соблюдать следующие меры предосторожности, которые помогут снизить риск поражения электрическим током, получения увечий и ожогов. Перед использованием резьбонарезного клуппа внимательно ознакомьтесь с инструкцией.

Требования к рабочей одежде.

Не работайте в широкой одежде, а также в украшениях во избежание их попадания в движущиеся части механизма. При работе вне помещения рекомендуется использовать резиновые перчатки и обувь на нескользящей подошве.

Обеспечение правильного рабочего положения.

Избегайте неудобных рабочих положений, которые могут привести к быстрой утомляемости. При работе обе ноги должны твердо упираться в пол, а корпус тела удерживать постоянное равновесие.

Обеспечение рабочего пространства.

Не позволяйте другим людям трогать агрегат или его кабель. Не позволяйте приближаться к агрегату детям.

Обеспечение порядка на рабочем пространстве.

Беспорядок на рабочем месте и грязь - залог несчастных случаев на работе. Не оставляйте

электрические приборы под дождем, не используйте их во влажной среде или на мокрой поверхности, а также вблизи легко воспламеняющихся жидкостей и газов.

Избегайте чрезмерного использования агрегата.

Производите на агрегате только те манипуляции, для которых он предназначен. В случае обнаружения неполадки, сразу выключите агрегат.

Берегите кабель электрического питания.

Не переносите машину за кабель. Не вынимайте вилку из розетки за кабель. Перед тем, как включить агрегат, убедитесь в хорошем состоянии электрического кабеля и вилки.

Отключение электрического кабеля.

Перед началом работ по техническому обслуживанию или замене запчастей не забудьте выключить агрегат из сети.

Содержите агрегат в чистоте.

Для обеспечения надежной работы не допускайте попадания металлической стружки в агрегат и резбонарезные головки. Содержите головки сухими и обезжиренными. Оберегайте агрегат от ударов и не храните его в запыленных и загрязненных местах. По окончании работы храните агрегат вместе со всеми аксессуарами в сухом закрытом месте, вне доступа детей.

Опробирование агрегата в режиме работы вхолостую.

Познакомьтесь с его работой. Смажьте агрегат перед эксплуатацией.

Работа с генератором.

Обеспечьте минимальную выходную мощность в 2.8 кВа.



Внимание! Использование отличных от перечисленных в инструкции по эксплуатации аксессуаров может стать причиной травм и несчастных случаев.

- 1. Не осуществляйте резку без использования держателя.**

4. Подготовка к эксплуатации

Даже для нарезания на трубе самой мелкой резьбы необходимо пользоваться держателем.

2. Убедитесь в том, что держатель для трубы правильно собран.

В случае неправильной подгонки агрегат будет вращаться вокруг резбонарезной головки, что может привести к несчастному случаю.

Направляющая штанга держателя для трубы транспортируется отдельно в крышке кейса и должна быть привинчена к приводу агрегата.

3. Проверьте исправность выключателя питания.

Убедитесь в автоматической разблокировке выключателя питания при отсутствии механического воздействия на него.

4. Использование выдвижных кабелей.

Убедитесь в том, чтобы кабель был, по возможности, максимально толстым и коротким. Выдвижной кабель должен превышать по мощности 15 Ампер и не быть длинее 30 метров.

5. Не приступайте к резке резьбы, предварительно тщательно не смазав механизм.

Хорошая смазка продлевает срок эксплуатации агрегата и резбонарезных головок, а также улучшает качество резьбы.

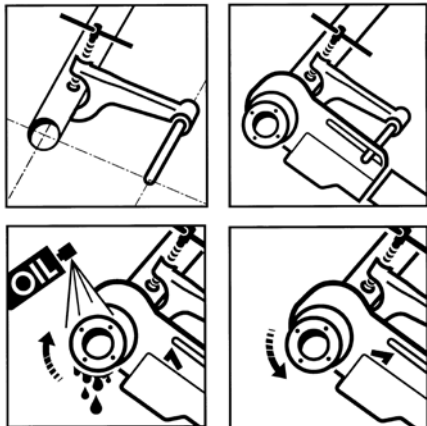
6. Осуществляйте нарезку резьбы всегда на рабочей скорости.

Левосторонняя и правосторонняя резьба должны осуществляться на рабочей скорости, определенной на рычаге переключения передач направлением стрелки. Быстрая скорость должна быть использована только для отвинчивания резбонарезной головки от трубы. Для осуществления левосторонней резьбы вставить резбонарезную головку с противоположной стороны агрегата и поддерживать вращение в нужном направлении.

7. Не переключайте передачу по ходу проведения нарезки резьбы.

По окончании нарезки выключите агрегат и переключите передачу на реверсивный ход для освобождения трубы.

5. Эксплуатация



1. Перед началом любой операции ознакомьтесь с требованиями по технике безопасности, а также с инструкцией по подготовке агрегата к эксплуатации.
2. Соберите держатель для трубы, плотно свинтив все его части. Обязательно убедитесь в том, что опорная штанга машины закреплена параллельно трубе, на которой будет производиться нарезка резьбы. Штанга должна выступать приблизительно на 1-1,5 см по отношению к концу трубы.
3. Выберите соответствующую резьбонарезную головку и вставьте ее в восьмиугольное отверстие привода на машине. Если будет использоваться головка 1.1/4 и меньше, предварительно вставьте адаптер (машина 2"). Для нарезки правосторонней резьбы вставьте резьбонарезную головку с фронтальной части машины. Для нарезки левосторонней резьбы вставьте резьбонарезную головку с противоположной части машины.
4. Адаптер вставляется прямо в восьмиугольное отверстие привода на машине с той же стороны, с которой будет вставляться и резьбонарезная головка (правосторонняя резьба с фронтальной стороны, левосторонняя резьба - с противоположной).
5. Затем поместите агрегат в трубу и убедитесь в том, что он хорошо управляется внутри привода направляющей штангой держателя.
6. Убедитесь в том, что рычаг переключателя передач находится в правильном положении (по направлению стрелки). Включите двигатель правой рукой. Сразу начнется вращение. В этот момент приблизьте резьбонарезную головку к трубе, плотно прижмите трубу к машине, чтобы началась нарезка резьбы.
7. При производстве нарезки резьбонарезная головка должна находиться постоянно густо смазанной маслом для резьбы Супер-эго.
8. Когда нужная длина резьбы уже достигнута (при нормальной резьбе труба никогда не должна выходить за пределы головки), остановите двигатель. Переведите переключатель направления в положение обратного хода, нажмите на кнопку выключателя питания и ждите, пока резьбонарезная головка автоматически открутится и труба останется свободной.



Внимание! Быстрая скорость используется только для отвинчивания резьбонарезной головки. Никогда не нарезайте резьбу на этой скорости
Перед началом любых работ по уходу или техническому обслуживанию агрегата, необходимо всегда отсоединять шнур питания.

6. Уход и техническое обслуживание

1. Кабель и вилка.

Как кабель, так и сама вилка должны содержаться в исправности. Необходимо регулярно проверять их состояние.

2. Выключатель.

Проверяйте выключатель агрегата на автоматическую дисблокировку при отсутствии давления на него пальцев руки. В случае возникновения любой аномалии немедленно замените выключатель.

3. Щетки.

Часто проверяйте степень износа щеток и плотность их соприкосновения с роторной частью механизма. Замените щетки на новые в случае сокращения их длины на 1/3. Используйте оригинальные щетки Супер-эго.

4. Двигатель и роторная часть.

После каждых 100 часов работы проверяйте двигатель и кожух с щетками на наличие в них угольной пыли. В случае обнаружения аккуратно удалите ее. Роторная часть двигателя должна содержаться

в постоянной чистоте. Поверхность ротора должна быть одного цвета (светло-бронзовый).

5. Резьбонарезные головки.

Проверяйте целостность гребенок головки, потому что это может серьезно повлиять на качество резьбы. Содержите их чистыми от стружки в целях достижения качественной нарезки и продления срока эксплуатации.

6. Коробка передач.

После каждых 500 часов работы необходимо осуществлять замену смазки. После демонтажа агрегата протрите бензином все части механизма с целью удаления использованной смазки. Хорошо просушите детали под струей сухого воздуха и после этого чистыми руками нанесите на них новую смазку. Не используйте растворители. Для достижения качественной смазки вам понадобится приблизительно 300 г смазочного вещества. Не рекомендуется нанесение чрезмерного слоя смазки во избежание возможного перегрева агрегата. Тип смазки: SKF LGMT2 или подобный. Рекомендуем проводить данную операцию в авторизованном центре послепродажного обслуживания.

7. Демонтаж коробки передач.

При отвинченной крышке коробки передач категорически запрещается вставлять острые предметы (слицы, отвертки и т.п.) между механизмом и крышкой. Правильное решение проблемы - с помощью пластикового молотка наносить легкие удары по фронтальной части восьмиугольного отверстия привода.

8. Держатель для трубы.

Убедитесь в том, что захваты держателя для трубы находятся в исправности. Произведите их замену, если замечаете, что труба проскальзывает.

9. Доверьте обслуживание и ремонт агрегата специалисту.

Любой ремонт должен осуществляться специалистом и с использованием оригинальных запчастей. Перед началом любых работ по диагностике дефектов агрегата, отключите его от электрической сети.

7. Диагностика дефектов



Внимание! Если дефект не удается установить, обратитесь в ближайший центр технического обслуживания.

1. Недостаточная мощность.
 - Выдвижной кабель слишком длинен или недостаточного сечения.
 - Рабочая скорость выбрана неправильно.
 - Держатель для трубы недостаточно подогнан (направляющая штанга непараллельна трубе).
 - Тупые гребенки резьбонарезных головок.
 - Густо смажьте резьбонарезные головки.
 - Труба непригодна к нанесению резьбы.
2. Резьба смещена.
 - Держатель для трубы недостаточно подогнан (направляющая штанга непараллельна трубе).
 - Проверьте качество и состояние трубы.
3. Недостаточная длина резьбы.
 - Держатель для трубы находится в неправильном положении.
 - Наличие помехи между агрегатом и держателем для трубы.
4. Недостаточное качество резьбы.
 - Проверьте состояние гребенок резьбонарезных головок.
 - Проверьте степень смазанности механизма.
 - Проверьте качество трубы.
 - Проверьте качество масла для резьбы (используйте масло Супер-эго).
5. Резьбонарезная головка не закрепляется в гнезде.
 - Убедитесь, что используете адаптер соответствующего типа (до 1.1/4").
 - Убедитесь, что используете подходящую резьбонарезную головку Супер-эго серии 600 или ее эквивалент.
6. Рычаг переключения заблокирован.
 - Агрегат необходимо поворачивать вверх и вниз.



После того как изделие выработает свой реурс, не выбрасывайте его с обычным бытовым мусором. Отправьте его для утилизации в специализированную мастерскую.

SUPER-EGO TOOLS, S.L.U.

Ctra. Durango-Elorrio km 2
48220 - Abadiano - SPAIN

Servicio Postventa

Reparaciones:

Tel.: +34 94 621 01 06
sat@super-ego.es

Administración:

Tel.: +34 94 621 01 45
info@super-ego.es

Nacional

Tel.: 94 621 01 01
Fax: 94 621 01 02
ventas@super-ego.es

Export

Tel.: +34 94 621 01 30
Fax: +34 94 621 01 31
export@super-ego.es

www.super-ego.es